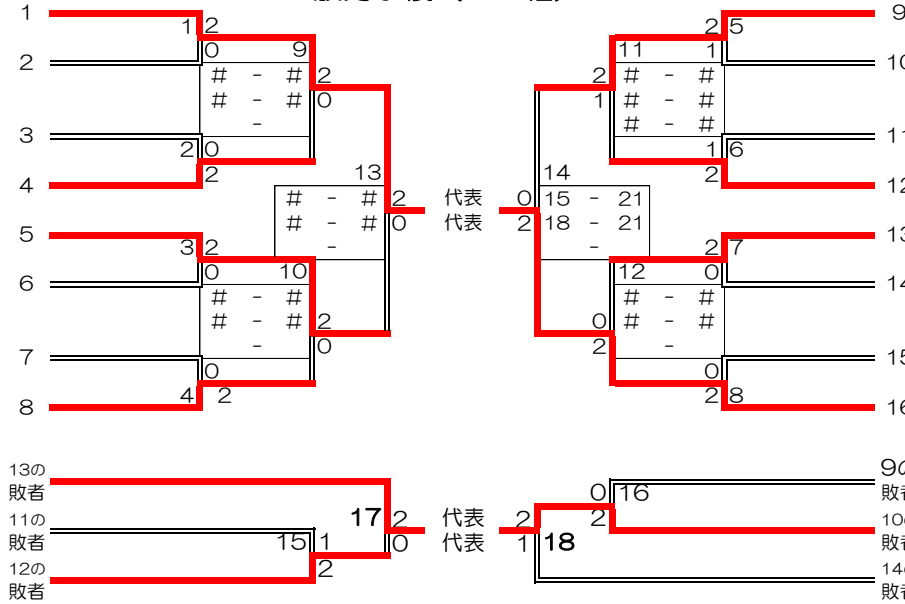


＜複：代表決定戦＞

一般男子複（16組）MD

(第1～2代表決定戦)  
 松田壮平・永野翔太  
 (フットワーク・吉本組)  
 坂本隆一・川窪拓  
 (高知商業)  
 乾佑輔・福井善紀  
 (ZERO-1)  
 北岡和樹・森田啓介  
 (YONDEN・高知大学)  
 岡田朋巳・石川直也  
 (フットワーク)  
 加藤恭平・錦織圭吾  
 (高知大学)  
 森沢実智哉・小松浩太郎  
 (山崎治療院)  
 岩本雄太・川窪豪人  
 (土佐高校・高知南高校)  
 (第3～4代表決定戦)  
 岡田朋巳・石川直也  
 (フットワーク)  
 筒井俊樹・森脇広平  
 (教職員クラブ・ラクーン)  
 高橋信太郎・戸梶龍一  
 (山崎治療院)



9 高橋隆介・石城弘樹  
 (チキンハート)  
 10 児子和人・高原優馬  
 (フットワーク・高知大学)  
 11 岡田翔・坂本拓  
 (山崎治療院・オカックス)  
 12 筒井俊樹・森脇広平  
 (教職員クラブ・ラクーン)  
 13 高橋信太郎・戸梶龍一  
 (山崎治療院)  
 14 細木隆豊・井澤啓  
 (山田クラブ)  
 15 弘瀬公貴・片岡成  
 (高知商業)  
 16 稲盛悠平・藤井湧真  
 (高知大学)  
 9の敗者 10の敗者 14の敗者

30歳男子複（1組）30MD

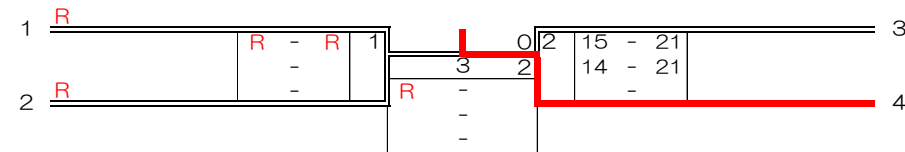
小賀元裕・岡上貴之  
 (山崎治療院・吉本組)

35歳男子複（3組）35MD

	矢野宏和・大崎武 (YONDEN・教職員クラブ)	宗石里志・宮地康介 (へなちよこ)	岡本高幸・佐鹿雅敏 (ぶ～なクラブ・三宮印刷)	勝敗	順位
矢野宏和・大崎武 (YONDEN・教職員クラブ)	○	③ ○ 2 - 0	① ○ 2 - 0	2 勝 0 敗	1
宗石里志・宮地康介 (へなちよこ)	×	○	② ○ 2 - 1	1 勝 1 敗	2
岡本高幸・佐鹿雅敏 (ぶ～なクラブ・三宮印刷)	×	×	-	0 勝 2 敗	3

40歳男子複（4組）40MD

川添周三・池寛正  
 (教職員クラブ・高知商OB会)  
 武田信秀・大石将敏  
 (へなちよこ・山崎治療院)



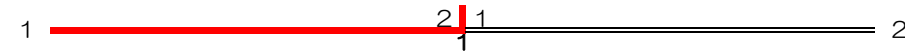
3 濱田昌也・水津貴利  
 (須崎クラブ)  
 4 山本卓也・山崎義史  
 (香北BC・山崎治療院)

45歳男子複（0組）45MD

エントリーなし

50歳男子複（2組）50MD

中村一誠・山崎幸夫  
 (県庁クラブ・追手前OB)



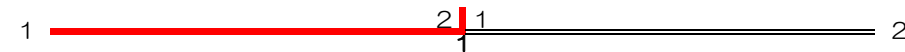
2 成田俊幸・松田敬助  
 (赤岡町パド・香北バド)

55歳男子複（0組）55MD

エントリーなし

60歳男子複（2組）60MD

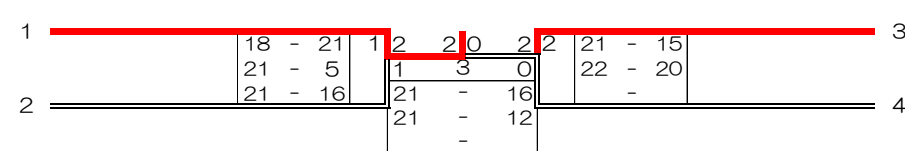
西原滋・福井善清  
 (県庁クラブ・スカイラブ)



2 森岡弘和・武田米弘  
 (へなちよこ・フットワーク)

一般女子複（4組）LD

有田和佳奈・森島綾香  
 (フットワーク・トヨタカラー)  
 安岡優香・武内莉真  
 (高知大学・遠藤青汁)



3 岡上未知留・結城更  
 (N.WAVE)  
 4 小笠原優菜・大野早苗  
 (たまひよ・フットワーク)

30歳女子複 (0組) 30LD

エントリーなし

35歳女子複 (1組) 35LD

國廣千春・田中舞子  
(へなちょこ・NewWAVE)

40歳女子複 (0組) 40LD

エントリーなし

45歳女子複 (0組) 45LD

エントリーなし

50歳女子複 (0組) 50LD

エントリーなし

55歳女子複 (0組) 55LD

エントリーなし

