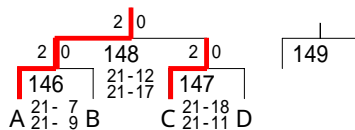


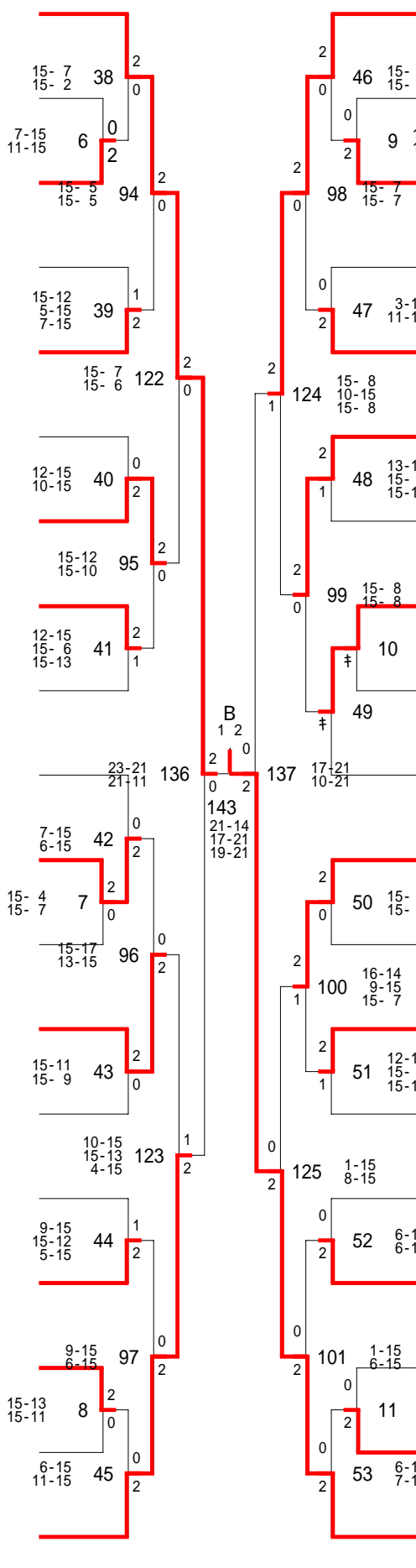
2016冬季大会 個人(29-01-28実施) 男子シングルス 1 ページ

0001 稲津 裕万 (城北中)		2	0	2	0	0020 町田 温哉 (一宮中)
0002 高橋 祐仁 (伊野南中)	15-7 15-4	22	0	2	0	0021 松本 倅汰 (学芸中)
0003 林田 龍之介 (土佐山学舎)	4-15 7-15	1	2	2	0	0022 橋田 祐樹 (伊野中)
0004 井ノ上 虎岳 (清水中)	15-8 15-8	86	0	2	0	0023 岡村 祐輝 (春野中)
0005 栄枝 樂 (伊野中)	15-12 15-4	23	0	2	0	0024 氏原 大輔 (伊野南中)
0006 武内 克親 (県立安芸中)	15-9 15-11	118	0	2	0	0025 松繁 直輝 (嶺北中)
0007 森田 陽大 (城西中)	15-7 15-7	24	0	2	0	0026 町田 龍人 (大川中)
0008 松永 亘輝 (春野中)	15-11 15-5	87	0	2	0	0027 横山 日陽 (県立安芸中)
0009 秋山 浩輝 (大豊町中)	15-17 15-10 15-12	25	1	2	0	0028 北岡 波琉 (高知南中)
0010 松丸 麟 (吾北中)	21-12 21-10	134	2	0	2	0029 山岡 秀 (本川中)
0011 岡 浩大 (一宮中)	15-10 15-10	26	0	2	0	0030 上崎 千寛 (吾北中)
0012 東 晴人 (土佐中)	15-8 15-9	88	0	2	0	0031 小川 蓮 (城北中)
0013 廣末 夕渡 (学芸中)	12-15 8-15	27	0	2	0	0032 橋田 真南翔 (土佐塾中)
0014 早船 泰輝 (愛宕中)	15-10 15-7	119	2	0	0	0033 亀山 響久 (土佐山学舎)
0015 小松 史苑 (鏡野中)	15-9 15-10	28	0	2	0	0034 西坂 知之 (土佐中)
0016 小野 宏太 (鏡中)	16-14 15-12	89	2	0	0	0035 宮地 琉永 (鏡野中)
0017 高橋 稜 (嶺北中)	15-8 15-12	3	0	2	0	0036 中岡 裕貴 (愛宕中)
0018 黒石 輝明 (本川中)	12-15 2-15	29	0	2	0	0037 水田 敦己 (城西中)
0019 小松 宗太郎 (潮江中)						



2016冬季大会 個人(29-01-28実施) 男子シングルス 2 ページ

- 0038 土居 宗一郎
(清水中)
- 0039 小山 真輝
(高知南中)
- 0040 須賀 周司
(伊野中)
- 0041 森田 晴登
(城西中)
- 0042 波多 悠佑
(県立安芸中)
- 0043 松岡 諒
(愛宕中)
- 0044 北川 純平
(吾北中)
- 0045 永野 晴揮
(土佐山学舎)
- 0046 秋月 鉄馬
(鏡中)
- 0047 新開 剛誠
(香長中)
- 0048 川村 航大
(嶺北中)
- 0049 山口 皇亮
(学芸中)
- 0050 土居 優斗
(春野中)
- 0051 楠目 光騎
(伊野南中)
- 0052 筒井 良
(土佐塾中)
- 0053 市川 豪人
(一宮中)
- 0054 北村 篤志
(城北中)
- 0055 山崎 朝樹
(鏡野中)
- 0056 高橋 賢史朗
(土佐中)



- 0057 大崎 琉生
(大川中)
- 0058 小松 澄空
(愛宕中)
- 0059 宮川 知大
(土佐中)
- 0060 近澤 清斗
(本川中)
- 0061 和田 明日翔
(嶺北中)
- 0062 山中 夏樹
(土佐山学舎)
- 0063 青木 健太
(城北中)
- 0064 秋月 拓馬
(鏡中)
- 0065 山本 和史
(県立安芸中)
- 0066 片岡 大芽
(学芸中)
- 0067 安部 義亮
(伊野中)
- 0068 竹田 洸平
(伊野南中)
- 0069 川村 太珠
(一宮中)
- 0070 堀川 悠心
(鏡野中)
- 0071 坂田 夏野
(高知南中)
- 0072 中岡 陸斗
(吾北中)
- 0073 竹崎 裕真
(城西中)
- 0074 川村 颯汰
(清水中)
- 0075 中屋 博貴
(春野中)

2016冬季大会 個人(29-01-28実施) 男子シングルス 3 ページ

0076 松田 優 (春野中)		0095 中山 優一郎 (土佐山学舎)
0077 小森 基登 (本川中)	15-4 54 15-3	0096 坂本 隼一 (鏡野中)
0078 川村 賀来斗 (吾北中)	9-15 12 8-15	0097 岡林 輝 (一宮中)
0079 谷村 友希 (城西中)	15-9 102 15-8	0098 山中 大和 (本川中)
0080 川添 颯太 (一宮中)	3-15 55 15-17	0099 吉本 凌 (大川中)
0081 西村 裕人 (香長中)	15-0 126 15-0	0100 役重 泰地 (城北中)
0082 安藝 朋也 (県立安芸中)	56	0101 宮原 皓志 (県立安芸中)
0083 中尾 俊介 (伊野南中)	13-15 103 11-15	0102 山脇 颯真 (春野中)
0084 細木 海飛 (高知中)	8-15 57 11-15	0103 竹内 大勇琉 (愛宕中)
0085 福永 頼矛 (鏡野中)	21-14 138 21-10	0104 北 憲二 (伊野南中)
0086 池田 虎之介 (土佐山学舎)	15-11 58 6-15 16-14	0105 東岡 大夢 (城西中)
0087 氏原 智輝 (城北中)	15-11 13 7-15 11-15	0106 森光 祐也 (学芸中)
0088 和田 佳也 (嶺北中)	17-15 104 15-6	0107 川池 友樹 (伊野中)
0089 岡林 晟穂 (鏡中)	15-12 59 19-17	0108 北川 恭兵 (吾北中)
0090 猪野 功大 (学芸中)	6-15 127 11-15	0109 竹嶋 琉生 (高知南中)
0091 足達 光希 (潮江中)	60	0110 藤田 瑞 (土佐中)
0092 津賀 優心 (伊野中)	8-15 105 9-15	0111 和田 悠生依 (嶺北中)
0093 栗名 大樹 (鏡野中)	13-15 14 18-16 6-15	0112 井ノ上 青虎 (清水中)
0094 北代 雄大 (土佐中)	4-15 61 7-15	

2016冬季大会 個人(29-01-28実施) 男子シングルス 4 ページ

0113 松本 瑠唯 (清水中)		0131 横田 昇馬 (春野中)
0114 若藤 春樹 (城西中)	15-3 70 15-1	0132 川口 伸広 (嶺北中)
0115 岡村 直樹 (愛宕中)	7-15 17 8-15	0133 有澤 冬青 (県立安芸中)
0116 笠原 凧海音 (鏡中)	15-4 110 15-3	0134 中嶋 悠 (愛宕中)
0117 久万田 優星 (伊野中)	71	0135 小池 琉晴 (本川中)
0118 筒井 蓮 (吾北中)	15-12 130 10-15 17-15	0136 宇賀 空央玲 (潮江中)
0119 野々下 侑 (鏡野中)	15-1 72 15-5	0137 吉川 陽向 (鏡野中)
0120 秋澤 義人 (土佐中)	14-16 111 11-15	0138 田中 稜士 (土佐山学舎)
0121 谷本 直優 (県立安芸中)	18-20 73 15-12 15-5	0139 市川 智也 (伊野南中)
0122 谷田 魁聖 (嶺北中)	21-17 140 21-11	0140 明神 有佑 (土佐塾中)
0123 津野 飛翔 (一宮中)	15-10 74 15-4	0141 濱田 義大 (一宮中)
0124 安芸 優一郎 (土佐山学舎)	8-15 112 15-7 15-9	0142 矢野 紘雅 (吾北中)
0125 西村 将真 (高知南中)	12-15 75 10-15	0143 宅間 晴紀 (高知南中)
0126 松浦 光牙 (学芸中)	15-11 131 10-15 15-12	0144 和田 昇磨 (城西中)
0127 三谷 直朗 (伊野南中)	15-17 76 15-10 13-15	0145 岡原 輝 (大川中)
0128 清水 凌丘 (城北中)	8-15 113 10-15	0146 伊藤 拓真 (城北中)
0129 成岡 豊起步 (春野中)	8-15 18 8-15	0147 小林 亮太 (学芸中)
0130 細木 颯 (大豊町中)	77	0148 原 祈叶 (伊野中)
		0149 清遠 岳大 (土佐中)

種目名称 勝者	試合番号	コート 終了時刻 敗者			
男子シングルス 林田 龍之介 土佐山学舎	0001 2 { 15 — 4 15 — 7 } 0	01 14:36 高橋 祐仁 伊野南中	男子シングルス	0011 2 { 15 — 6 15 — 6 } 0	04 14:41 竹崎 裕真 城西中
男子シングルス 岡 浩大 一宮中	{ — — — } <棄権>	02 14:25 東 晴人 土佐中	男子シングルス	0012 2 { 15 — 9 15 — 8 } 0	08 14:40 小森 基登 本川中
男子シングルス 高橋 稜 嶺北中	2 { 15 — 8 15 — 12 } 0	03 14:45 黒石 輝明 本川中	男子シングルス	0013 2 { 11 — 15 15 — 7 15 — 11 } 1	09 14:54 池田 虎之介 土佐山学舎
男子シングルス 橋田 祐樹 伊野中	{ — — — } <棄権>	04 14:24 松本 倅汰 学芸中	男子シングルス	0014 2 { 15 — 13 16 — 18 15 — 6 } 1	10 14:52 津賀 優心 伊野中
男子シングルス 宮地 琉永 鏡野中	2 { 15 — 8 15 — 10 } 0	05 14:42 中岡 裕貴 愛宕中	男子シングルス	0015 { — — — } <棄権>	11 14:26 坂本 隼一 鏡野中
男子シングルス 須賀 周司 伊野中	2 { 15 — 7 15 — 11 } 0	13 14:41 小山 真輝 高知南中	男子シングルス	0016 2 { 15 — 1 15 — 5 } 0	12 14:39 和田 悠生依 嶺北中
男子シングルス 川村 航大 嶺北中	2 { 15 — 4 15 — 7 } 0	14 14:37 山口 皇亮 学芸中	男子シングルス	0017 2 { 15 — 7 15 — 8 } 0	02 14:44 若藤 春樹 城西中
男子シングルス 北村 篤志 城北中	2 { 15 — 13 15 — 11 } 0	01 14:42 山崎 朝樹 鏡野中	男子シングルス	0018 2 { 15 — 8 15 — 8 } 0	03 14:44 清水 凌丘 城北中
男子シングルス 宮川 知大 土佐中	2 { 15 — 12 15 — 12 } 0	02 14:43 小松 澄空 愛宕中	男子シングルス	0019 { — — — } <棄権>	04 14:26 有澤 冬青 県立安芸中
男子シングルス 秋月 拓馬 鏡中	{ — — — } <棄権>	03 14:25 山本 和史 県立安芸中	男子シングルス	0020 2 { 15 — 13 15 — 5 } 0	05 14:53 田中 稜士 土佐山学舎

種目名称 勝者	試合番号	コート 終了時刻 敗者			
男子シングルス 小林 亮太 学芸中	0021 2 { 18 — 16 15 — 8 } 0	06 14:53 原 祈叶 伊野中	男子シングルス	0031 2 { 15 — 6 15 — 6 } 0	01 14:10 氏原 大輔 伊野南中
男子シングルス 稲津 裕万 城北中	0022 2 { 15 — 7 15 — 4 } 0	06 14:01 林田 龍之介 土佐山学舎	男子シングルス	0032 2 { 15 — 3 15 — 9 } 0	02 14:19 町田 龍人 大川中
男子シングルス 井ノ上 虎岳 清水中	0023 2 { 15 — 12 15 — 4 } 0	07 14:06 栄枝 樂 伊野中	男子シングルス	0033 { — } { — } { — } <棄権>	03 14:26 横山 日陽 県立安芸中
男子シングルス 武内 克親 県立安芸中	0024 2 { 15 — 7 15 — 7 } 0	08 14:03 森田 陽大 城西中	男子シングルス	0034 2 { 15 — 6 15 — 12 } 0	04 14:14 上崎 千寛 吾北中
男子シングルス 松永 亘輝 春野中	0025 2 { 15 — 17 15 — 10 15 — 12 } 1	09 14:18 秋山 浩輝 大豊町中	男子シングルス	0035 2 { 15 — 10 15 — 12 } 0	05 14:15 小川 蓮 城北中
男子シングルス 松丸 麟 吾北中	0026 2 { 15 — 10 15 — 10 } 0	10 14:08 岡 浩大 一宮中	男子シングルス	0036 2 { 15 — 7 15 — 7 } 0	06 14:17 亀山 響久 土佐山学舎
男子シングルス 早船 泰輝 愛宕中	0027 2 { 15 — 12 15 — 8 } 0	11 14:09 廣末 夕渡 学芸中	男子シングルス	0037 2 { 15 — 13 15 — 3 } 0	07 14:21 宮地 琉永 鏡野中
男子シングルス 小松 史苑 鏡野中	0028 2 { 15 — 9 15 — 10 } 0	12 14:10 小野 宏太 鏡中	男子シングルス	0038 2 { 15 — 7 15 — 2 } 0	05 14:23 須賀 周司 伊野中
男子シングルス 小松 宗太郎 潮江中	0029 2 { 15 — 12 15 — 2 } 0	13 14:13 高橋 稜 嶺北中	男子シングルス	0039 2 { 12 — 15 15 — 5 15 — 7 } 1	06 14:32 森田 晴登 城西中
男子シングルス 町田 温哉 一宮中	0030 2 { 15 — 5 15 — 6 } 0	14 14:11 橋田 祐樹 伊野中	男子シングルス	0040 2 { 15 — 12 15 — 10 } 0	07 14:25 松岡 諒 愛宕中

種目名称 勝者	試合番号	コート 終了時刻 敗者			
男子シングルス 永野 晴揮 土佐山学舎	0041 2 { 12 — 15 15 — 6 15 — 13 } 1	08 14:33 秋月 鉄馬 鏡中	男子シングルス 川村 太珠 一宮中	0051 2 { 12 — 15 15 — 9 15 — 12 } 1	04 14:41 堀川 悠心 鏡野中
男子シングルス 川村 航大 嶺北中	0042 2 { 15 — 7 15 — 6 — } 0	09 14:24 新開 剛誠 香長中	男子シングルス 中岡 陸斗 吾北中	0052 2 { 15 — 6 15 — 6 — } 0	05 14:34 坂田 夏野 高知南中
男子シングルス 土居 優斗 春野中	0043 2 { 15 — 11 15 — 9 — } 0	10 14:27 楠目 光騎 伊野南中	男子シングルス 中屋 博貴 春野中	0053 2 { 15 — 6 15 — 7 — } 0	06 14:36 川村 颯汰 清水中
男子シングルス 市川 豪人 一宮中	0044 2 { 15 — 9 12 — 15 15 — 5 } 1	11 14:33 筒井 良 土佐塾中	男子シングルス 松田 優 春野中	0054 2 { 15 — 4 15 — 3 — } 0	13 14:35 川村 賀来斗 吾北中
男子シングルス 高橋 賢史朗 土佐中	0045 2 { 15 — 6 15 — 11 — } 0	12 14:29 北村 篤志 城北中	男子シングルス 川添 颯太 一宮中	0055 2 { 15 — 3 17 — 15 — } 0	14 14:42 谷村 友希 城西中
男子シングルス 大崎 琉生 大川中	0046 2 { 15 — 3 15 — 7 — } 0	13 14:26 宮川 知大 土佐中	男子シングルス 西村 裕人 香長中	0056 { — — — } <棄権>	01 14:26 安藝 朋也 県立安芸中
男子シングルス 和田 明日翔 嶺北中	0047 2 { 15 — 3 15 — 11 — } 0	14 14:29 近澤 清斗 本川中	男子シングルス 細木 海飛 高知中	0057 2 { 15 — 8 15 — 11 — } 0	02 14:41 中尾 俊介 伊野南中
男子シングルス 山中 夏樹 土佐山学舎	0048 2 { 13 — 15 15 — 8 15 — 10 } 1	01 14:37 青木 健太 城北中	男子シングルス 福永 頼矛 鏡野中	0058 2 { 15 — 11 6 — 15 16 — 14 } 1	03 14:52 氏原 智輝 城北中
男子シングルス 秋月 拓馬 鏡中	0049 { — — — } <棄権>	02 14:47 片岡 大芽 学芸中	男子シングルス 和田 佳也 嶺北中	0059 2 { 15 — 12 19 — 17 — } 0	04 14:49 岡林 晟穂 鏡中
男子シングルス 安部 義亮 伊野中	0050 2 { 15 — 6 15 — 6 — } 0	03 14:32 竹田 洸平 伊野南中	男子シングルス 猪野 功大 学芸中	0060 { — — — } <棄権>	05 14:26 足達 光希 潮江中

種目名称 勝者	試合番号	コート 終了時刻 敗者			
男子シングルス 北代 雄大 土佐中	0061 2 { 15 — 4 15 — 7 } 0	06 14:42 兼名 大樹 鏡野中	男子シングルス 久万田 優星 伊野中	0071 { — } { — } <棄権>	08 14:27 笠原 凧海音 鏡中
男子シングルス 中山 優一郎 土佐山学舎	0062 2 { 15 — 7 15 — 13 } 0	07 14:47 岡林 輝 一宮中	男子シングルス 筒井 蓮 吾北中	0072 2 { 15 — 1 15 — 5 } 0	09 14:54 野々下 侑 鏡野中
男子シングルス 吉本 凌 大川中	0063 2 { 16 — 14 15 — 3 } 0	08 14:46 山中 大和 本川中	男子シングルス 秋澤 義人 土佐中	0073 2 { 18 — 20 15 — 12 15 — 5 } 1	10 14:15 谷本 直優 県立安芸中
男子シングルス 役重 泰地 城北中	0064 2 { 15 — 7 15 — 7 } 0	09 14:46 宮原 皓志 県立安芸中	男子シングルス 谷田 魁聖 嶺北中	0074 2 { 15 — 10 15 — 4 } 0	11 14:56 津野 飛翔 一宮中
男子シングルス 竹内 大勇琉 愛宕中	0065 2 { 15 — 5 15 — 8 } 0	10 14:44 山脇 颯真 春野中	男子シングルス 西村 将真 高知南中	0075 2 { 15 — 12 15 — 10 } 0	12 14:00 安芸 優一郎 土佐山学舎
男子シングルス 北 憲二 伊野南中	0066 2 { 15 — 8 15 — 2 } 0	11 14:44 東岡 大夢 城西中	男子シングルス 三谷 直朗 伊野南中	0076 2 { 17 — 15 10 — 15 15 — 13 } 1	13 14:08 松浦 光冴 学芸中
男子シングルス 川池 友樹 伊野中	0067 2 { 15 — 7 15 — 4 } 0	12 14:50 森光 祐也 学芸中	男子シングルス 成岡 豊起歩 春野中	0077 { — } { — } <棄権>	14 14:48 細木 颯 大豊町中
男子シングルス 竹嶋 琉生 高知南中	0068 { — } { — } <棄権>	13 14:27 北川 恭兵 吾北中	男子シングルス 横田 昇馬 春野中	0078 2 { 15 — 5 15 — 5 } 0	01 14:56 川口 伸広 嶺北中
男子シングルス 井ノ上 青虎 清水中	0069 2 { 15 — 11 18 — 16 } 0	14 14:56 藤田 瑞 土佐中	男子シングルス 小池 琉晴 本川中	0079 2 { 15 — 13 15 — 11 } 0	02 14:05 中嶋 悠 愛宕中
男子シングルス 松本 瑠唯 清水中	0070 2 { 15 — 3 15 — 1 } 0	07 14:49 岡村 直樹 愛宕中	男子シングルス 吉川 陽向 鏡野中	0080 { — } { — } <棄権>	03 14:27 宇賀 空央玲 潮江中

種目名称 勝者	試合番号	コート 終了時刻 敗者			
男子シングルス 明神 有佑 土佐塾中	0081 2 { 15 — 7 15 — 7 } 0	04 14:09 市川 智也 伊野南中	男子シングルス	0091 2 { 15 — 9 15 — 9 } 0	13 14:55 松繁 直輝 嶺北中
男子シングルス 濱田 義大 一宮中	0082 2 { 15 — 13 15 — 6 } 0	05 14:05 矢野 紘雅 吾北中	男子シングルス	0092 2 { 9 — 15 15 — 5 15 — 9 } 1	14 14:00 橋田 真南翔 土佐塾中
男子シングルス 和田 昇磨 城西中	0083 2 { 15 — 17 15 — 1 15 — 9 } 1	06 14:10 宅間 晴紀 高知南中	男子シングルス	0093 2 { 9 — 15 15 — 7 15 — 11 } 1	01 14:08 水田 敦己 城西中
男子シングルス 伊藤 拓真 城北中	0084 2 { 15 — 9 15 — 9 } 0	07 14:05 岡原 輝 大川中	男子シングルス	0094 2 { 15 — 5 15 — 5 } 0	07 14:57 波多 悠佑 県立安芸中
男子シングルス 清遠 岳大 土佐中	0085 2 { 15 — 2 15 — 4 } 0	08 14:00 小林 亮太 学芸中	男子シングルス	0095 2 { 15 — 12 15 — 10 } 0	08 14:02 永野 晴揮 土佐山学舎
男子シングルス 稲津 裕万 城北中	0086 2 { 15 — 8 15 — 8 } 0	08 14:44 井ノ上 虎岳 清水中	男子シングルス	0096 2 { 17 — 15 15 — 13 } 0	09 14:06 川村 航大 嶺北中
男子シングルス 武内 克親 県立安芸中	0087 2 { 15 — 11 15 — 5 } 0	09 14:47 松永 亘輝 春野中	男子シングルス	0097 2 { 15 — 9 15 — 6 } 0	10 14:05 市川 豪人 一宮中
男子シングルス 松丸 麟 吾北中	0088 2 { 15 — 8 15 — 9 } 0	10 14:48 早船 泰輝 愛宕中	男子シングルス	0098 2 { 15 — 7 15 — 7 } 0	11 14:01 和田 明日翔 嶺北中
男子シングルス 小松 史苑 鏡野中	0089 2 { 16 — 14 15 — 12 } 0	11 14:53 小松 宗太郎 潮江中	男子シングルス	0099 2 { 15 — 8 15 — 8 } 0	12 14:06 秋月 拓馬 鏡中
男子シングルス 岡村 祐輝 春野中	0090 2 { 15 — 8 15 — 10 } 0	12 14:53 町田 温哉 一宮中	男子シングルス	0100 2 { 16 — 14 9 — 15 15 — 7 } 1	13 14:16 川村 太珠 一宮中

種目名称 勝者	試合番号	コート 終了時刻 敗者			
男子シングルス 中屋 博貴 春野中	0101 2 { 15 — 1 15 — 6 } 0	14 14:02 中岡 陸斗 吾北中	男子シングルス	0111 2 { 16 — 14 15 — 11 } 0	10 14:24 筒井 蓮 吾北中
男子シングルス 松田 優 春野中	0102 2 { 15 — 9 15 — 8 } 0	01 14:08 川添 颯太 一宮中	男子シングルス	0112 2 { 8 — 15 15 — 7 15 — 9 } 1	11 14:32 西村 将真 高知南中
男子シングルス 細木 海飛 高知中	0103 2 { 15 — 13 15 — 11 } 0	02 14:11 西村 裕人 香長中	男子シングルス	0113 2 { 15 — 8 15 — 10 } 0	12 14:21 三谷 直朗 伊野南中
男子シングルス 福永 頼矛 鏡野中	0104 2 { 17 — 15 15 — 6 } 0	03 14:16 和田 佳也 嶺北中	男子シングルス	0114 2 { 15 — 7 15 — 4 } 0	13 14:18 小池 琉晴 本川中
男子シングルス 北代 雄大 土佐中	0105 2 { 15 — 8 15 — 9 } 0	04 14:11 猪野 功大 学芸中	男子シングルス	0115 2 { 15 — 6 15 — 4 } 0	14 14:19 吉川 陽向 鏡野中
男子シングルス 中山 優一郎 土佐山学舎	0106 2 { 15 — 10 15 — 9 } 0	05 14:12 吉本 凌 大川中	男子シングルス	0116 2 { 15 — 6 15 — 10 } 0	01 14:24 瀧田 義大 一宮中
男子シングルス 役重 泰地 城北中	0107 2 { 15 — 12 15 — 8 } 0	06 14:16 竹内 大勇琉 愛宕中	男子シングルス	0117 2 { 15 — 2 15 — 4 } 0	02 14:24 伊藤 拓真 城北中
男子シングルス 北 憲二 伊野南中	0108 2 { 15 — 3 15 — 9 } 0	07 14:16 川池 友樹 伊野中	男子シングルス	0118 2 { 15 — 9 15 — 11 } 0	02 14:42 武内 克親 県立安芸中
男子シングルス 井ノ上 青虎 清水中	0109 2 { 15 — 9 18 — 16 } 0	08 14:23 竹嶋 琉生 高知南中	男子シングルス	0119 2 { 15 — 10 15 — 7 } 0	03 14:46 小松 史苑 鏡野中
男子シングルス 松本 瑠唯 清水中	0110 2 { 15 — 4 15 — 3 } 0	09 14:16 久万田 優星 伊野中	男子シングルス	0120 2 { 15 — 8 17 — 15 } 0	04 14:50 岡村 祐輝 春野中

種目名称 勝者	試合番号	コート 終了時刻 敗者			
男子シングルス 西坂 知之 土佐中	0121 2 { 15 — 7 15 — 8 } 0	05 14:49 山岡 秀 本川中	男子シングルス	0131 2 { 15 — 11 10 — 15 15 — 12 } 1	04 14:17 成岡 豊起歩 春野中
男子シングルス 土居 宗一郎 清水中	0122 2 { 15 — 7 15 — 6 } 0	01 14:46 北川 純平 吾北中	男子シングルス	0132 2 { 15 — 10 15 — 11 } 0	05 14:02 明神 有佑 土佐塾中
男子シングルス 高橋 賢史朗 土佐中	0123 2 { 15 — 10 13 — 15 15 — 4 } 1	02 13:59 土居 優斗 春野中	男子シングルス	0133 2 { 15 — 6 15 — 5 } 0	06 14:02 和田 昇磨 城西中
男子シングルス 大崎 琉生 大川中	0124 2 { 15 — 8 10 — 15 15 — 8 } 1	03 14:02 山中 夏樹 土佐山学舎	男子シングルス	0134 2 { 21 — 12 21 — 10 } 0	06 14:20 松丸 麟 吾北中
男子シングルス 中屋 博貴 春野中	0125 2 { 15 — 1 15 — 8 } 0	04 14:52 安部 義亮 伊野中	男子シングルス	0135 2 { 21 — 12 21 — 12 } 0	07 14:28 北岡 波琉 高知南中
男子シングルス 松田 優 春野中	0126 2 { 15 — 0 15 — 0 } 0	09 14:49 細木 海飛 高知中	男子シングルス	0136 2 { 23 — 21 21 — 11 } 0	05 14:36 高橋 賢史朗 土佐中
男子シングルス 北代 雄大 土佐中	0127 2 { 15 — 6 15 — 11 } 0	10 14:55 福永 頼矛 鏡野中	男子シングルス	0137 2 { 21 — 17 21 — 10 } 0	06 14:36 大崎 琉生 大川中
男子シングルス 中山 優一郎 土佐山学舎	0128 2 { 15 — 11 15 — 5 } 0	11 14:56 役重 泰地 城北中	男子シングルス	0138 2 { 21 — 14 21 — 10 } 0	13 14:29 北代 雄大 土佐中
男子シングルス 井ノ上 青虎 清水中	0129 2 { 15 — 12 15 — 10 } 0	12 14:01 北 憲二 伊野南中	男子シングルス	0139 2 { 19 — 21 21 — 14 21 — 10 } 1	14 14:47 井ノ上 青虎 清水中
男子シングルス 松本 瑠唯 清水中	0130 2 { 15 — 12 10 — 15 17 — 15 } 1	03 14:13 秋澤 義人 土佐中	男子シングルス	0140 2 { 21 — 17 21 — 11 } 0	07 14:55 谷田 魁聖 嶺北中

種目名称 勝者	試合番号	コート 終了時刻 敗者
男子シングルス 横田 昇馬 春野中	0141 2 { 21 — 12 21 — 17 — } 0	08 14:43 清遠 岳大 土佐中
男子シングルス 稲津 裕万 城北中	0142 準々決勝 2 { 21 — 10 22 — 20 — } 0	08 14:14 西坂 知之 土佐中
男子シングルス 中屋 博貴 春野中	0143 準々決勝 2 { 14 — 21 21 — 17 21 — 19 } 1	07 14:28 土居 宗一郎 清水中
男子シングルス 松田 優 春野中	0144 準々決勝 2 { 21 — 12 21 — 17 — } 0	01 14:27 中山 優一郎 土佐山学舎
男子シングルス 松本 瑠唯 清水中	0145 準々決勝 2 { 21 — 17 22 — 20 — } 0	09 14:26 横田 昇馬 春野中
男子シングルス 稲津 裕万 城北中	0146 準決勝 2 { 21 — 7 21 — 9 — } 0	09 14:14 中屋 博貴 春野中
男子シングルス 松田 優 春野中	0147 準決勝 2 { 21 — 18 21 — 11 — } 0	10 14:17 松本 瑠唯 清水中
男子シングルス 稲津 裕万 城北中	0148 決勝 2 { 21 — 12 21 — 17 — } 0	11 14:56 松田 優 春野中