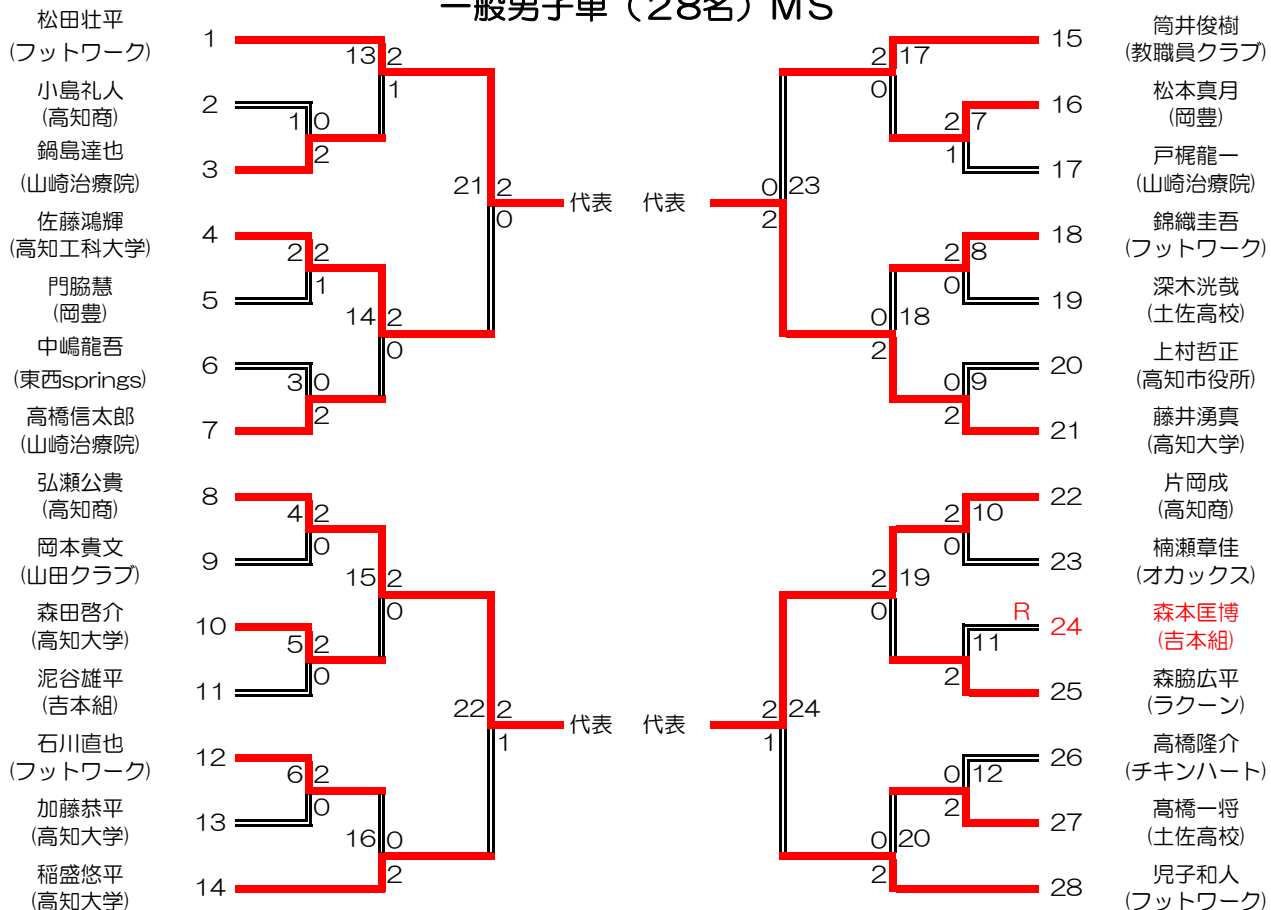


《単：代表決定戦》

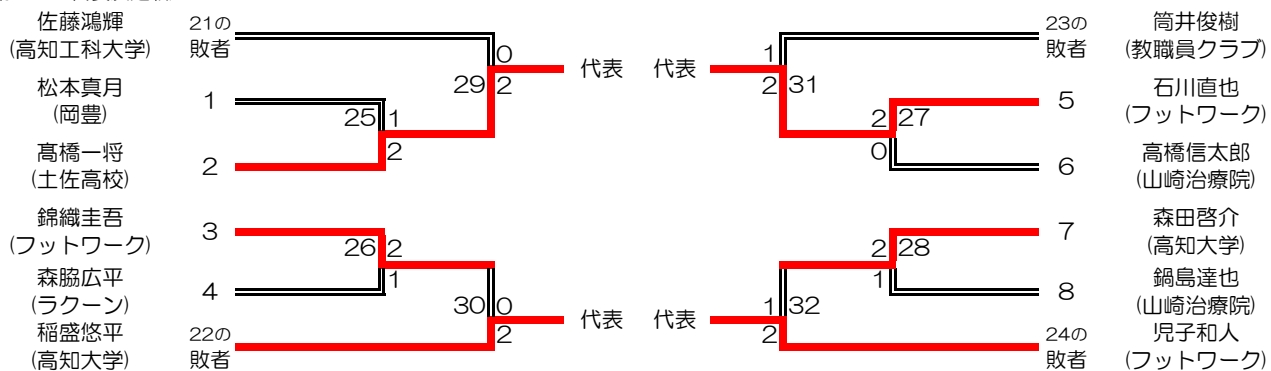
(第1～4代表決定戦)

一般男子単 (28名) MS

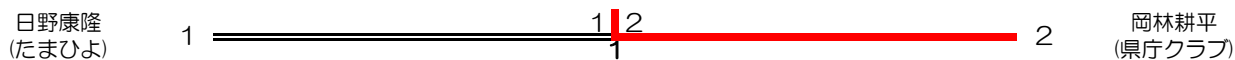


(第5～8代表決定戦)

\*下記「1～4」は、上記試合番号「17～20」の敗者で抽選 \*下記「5～8」は、上記試合番号「13～16」の敗者で抽選



30歳男子単 (2名) 30MS



35歳男子単 (推薦1名+2名) 35MS



40歳男子単 (推薦2名+1名) 40MS

推薦 山本卓也 (香北)  
 推薦 山崎義史 (山崎治療院)  
 1 水津貴利 (須崎クラブ)

45歳男子単 (2名) 45MS

武田信秀 (へなちよこ)

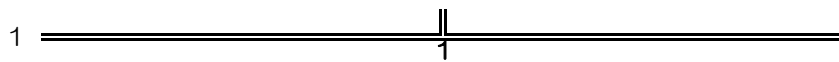


2 尾崎建治 (山崎治療院)

50歳男子単 (1名) 50MS

1 宮田勲 (Kitson)

55歳男子単 (2名) 55MS



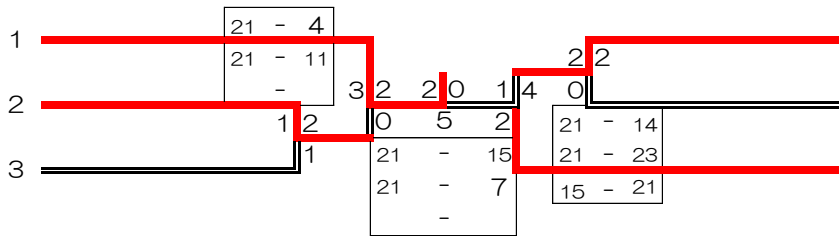
2 鶴山道弘 (須崎クラブ)

60歳男子単 (0名) 60MS

エントリーなし

一般女子単 (6名) LS

橋詰有紗 (N.WAVE)  
 岩本ひより (高知西高校)  
 大本奈々可 (高知大学)



4 安岡優香 (高知大学)  
 5 中野里澄 (高知商)  
 6 筒井美紀 (フットワーク)

30歳女子単 (0名) 30LS

エントリーなし

35歳女子単 (推薦1名) 35LS

推薦 國廣千春 (へなちよこ)

40歳女子単 (0名) 40LS

エントリーなし

45歳女子単 (0名) 45LS

エントリーなし

50歳女子単 (0名) 50LS

エントリーなし

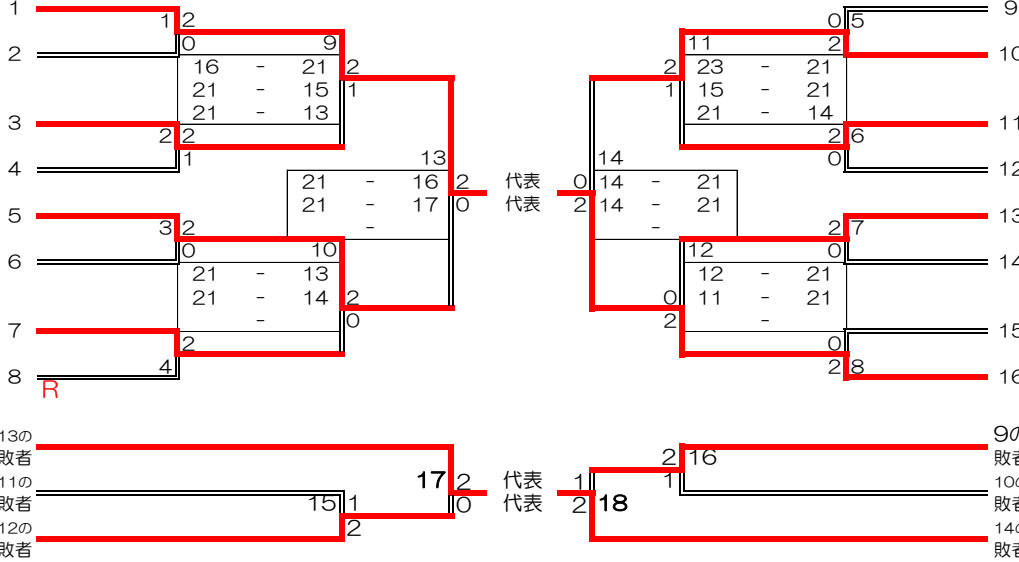
55歳女子単 (0名) 55LS

エントリーなし

《複：代表決定戦》

一般男子複（16組）MD

- (第1~2代表決定戦)  
 稲盛悠平・藤井湧真  
 (高知大学)  
 中嶋龍吾・島田裕大  
 (東西springs)  
 森本匡博・斉田尚希  
 (吉本組・ヨンデン)  
 筒井俊樹・森脇広平  
 (教職員クラブ・ラクーン)  
 弘瀬公貴・片岡成  
 (高知商)  
 右城弘樹・高橋隆介  
 (チキンハート)  
 楠瀬章佳・鍋島達也  
 (オカックス・山崎治療院)  
 泥谷雄平・井澤啓  
 (吉本組・山田クラブ)  
 (第3~4代表決定戦)  
 弘瀬公貴・片岡成  
 (高知商) 敗者  
 深木洸哉・高橋一将  
 (土佐高校) 敗者  
 高橋信太郎・戸梶龍一  
 (山崎治療院) 敗者



- 乾佑輔・福井善紀  
 (ZERO-1)  
 上村哲正・岡本貴文  
 (高知市役所・山田クラブ)  
 深木洸哉・高橋一将  
 (土佐高校)  
 児子和人・錦織圭吾  
 (フットワーク)  
 高橋信太郎・戸梶龍一  
 (山崎治療院)  
 松本真月・門脇慧  
 (岡豊)  
 加藤恭平・川村秀則  
 (高知大学)  
 岡田朋巳・石川直也  
 (フットワーク)  
 9の 森本匡博・斉田尚希  
 敗者 (吉本組・ヨンデン)  
 10の 楠瀬章佳・鍋島達也  
 敗者 (オカックス・山崎治療院)  
 14の 上村哲正・岡本貴文  
 敗者 (高知市役所・山田クラブ)

30歳男子複（1組）30MD

日野康隆・岡林耕平  
 (たまひよくらぶ・県庁クラブ)

35歳男子複（3組）35MD

	小賀元裕・細木隆豊 (山崎治療院・山田クラブ)	矢野宏和・大崎武 (ヨンデン・教職員クラブ)	岡本高幸・佐鹿雅敏 (スピード・三宮印刷)	勝敗	順位
小賀元裕・細木隆豊 (山崎治療院・山田クラブ)		③ -	① ○ 2 - 0	1 勝 0 敗	1
矢野宏和・大崎武 (ヨンデン・教職員クラブ)	-		② -	勝 敗	R
岡本高幸・佐鹿雅敏 (スピード・三宮印刷)	× 0 - 2	-		0 勝 1 敗	2

40歳男子複（推薦1組+3組）40MD

推薦 川添周三・池寛正  
 (教職員・市商OB会)

	山本卓也・山崎義史 (香北・山崎治療院)	水津貴利・濱田昌也 (須崎クラブ)	松倉健・宮地康介 (A. スピード・へなちよこ)	勝敗	順位
山本卓也・山崎義史 (香北・山崎治療院)		③ ○ 2 - 0	① ○ 2 - 0	2 勝 0 敗	1
水津貴利・濱田昌也 (須崎クラブ)	× 0 - 2		② × 0 - 2	0 勝 2 敗	3
松倉健・宮地康介 (A. スピード・へなちよこ)	× 0 - 2	○ 2 - 0		1 勝 1 敗	2

45歳男子複（1組）45MD

1 武田信秀・大石将敏  
 (へなちよこ・山崎治療院)

50歳男子複（2組）50MD

- 中村一誠・山崎幸夫  
 (県庁クラブ・追手前OB)



2 桑名功・近安良一  
 (教職員クラブ)

55歳男子複（1組）55MD

1 西村隆・鶴山道弘  
 (須崎クラブ)

60歳男子複（1組）60MD

1 森岡弘和・武田米広  
 (へなちよこ・フットワーク)

### 一般女子複 ( 5組) LD

(第1～2代表決定戦)

1	結城更・橋詰有紗 (N.WAVE)	21 - 10	21 - 10	代表	1	3	19 - 21	4	小笠原優菜・山本早苗 (たまひよくらぶ・フットワーク)
2	西原菜々香・長瀧桃佳 (土佐高校)	-	2 2	代表	2	2	21 - 11	5	福留千絵・弘瀬文 (N.WAVE・三宮印刷)
3	安岡優香・六川公美子 (高知大学)	1 2	1				14 - 21		

(第3～4代表決定戦)

※負け残りのトーナメント。試合に勝った時点で代表に決定。

\*下記の対戦が、上記と同じ対戦になった場合は、上記の成績で結果を決める(試合は行わない)

2の	西原菜々香・長瀧桃佳 (土佐高校)	1 2	1 4	代表	1	3	19 - 21	4	1の 安岡優香・六川公美子 敗者 (高知大学)
敗者		5	2		2	2	21 - 11	5	3の 小笠原優菜・山本早苗 敗者 (たまひよくらぶ・フットワーク)

### 30歳女子複 (0組) 30LD

エントリーなし

### 35歳女子複 (1組) 35LD

1 國廣千春・田中舞子  
(へなちよこ・NewWAVE)

### 40歳女子複 (1組) 40LD

1 弘田りさ・松村奈歩  
(ワンサイド・三宮印刷)

### 45歳女子複 (1組) 45LD

1 藤田直美・真鍋美恵子  
(ぶ〜なクラブ)

### 50歳女子複 (1組) 50LD

1 池浩子・濱川ひかり  
(三宮印刷)

### 55歳女子複 (0組) 55LD

エントリーなし

(第1代表決定戦)

### 混合複 ( 8組) MX

推薦 松田壮平・結城更  
(フットワーク・N.WAVE)

1	高橋信太郎・安岡優香 (山崎治療院・高知大学)	1 0	2	代表	2	3	21 - 17	5	筒井俊樹・筒井美紀 (教職員クラブ・フットワーク)
2		19 - 21	5 1	2 0	2 6	21 - 12	21 - 12	6	森本匡博・橋詰有紗 (吉本組・N.WAVE)
3	鍋島達也・弘瀬文 (山崎治療院・三宮印刷)	21 - 18	2 7	0		-	-	7	加藤恭平・大本奈々可 (高知大学)
4	佐藤鴻輝・福留千絵 (高知工科大学・N.WAVE)	17 - 21	2 1	21 - 18	2 4	2 4	1 1	8	高橋隆介・森島綾香 (チキンハート・カローラ高知)

(第2代表決定戦)

\*下記の対戦が、上記と同じ対戦になった場合は、上記の成績で結果を決める(試合は行わない)

7の	筒井俊樹・筒井美紀 (教職員クラブ・フットワーク)	代表	0 8	5の	高橋信太郎・安岡優香 敗者 (山崎治療院・高知大学)
敗者		9	2	6の	加藤恭平・大本奈々可 敗者 (高知大学)