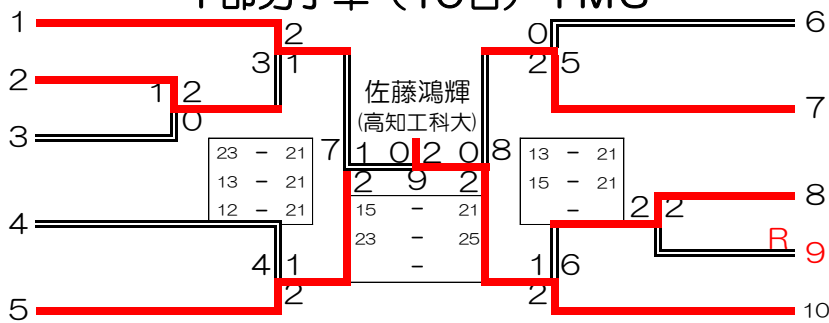


1部男子単 (10名) 1MS

高橋信太郎
(山崎治療院)
福井善紀
(ZERO-1)
西岡伸高
(フットワーク)

中西陽介
(YAMADA)

山本卓也
(香北BC)



細木隆豊
(YAMADA)

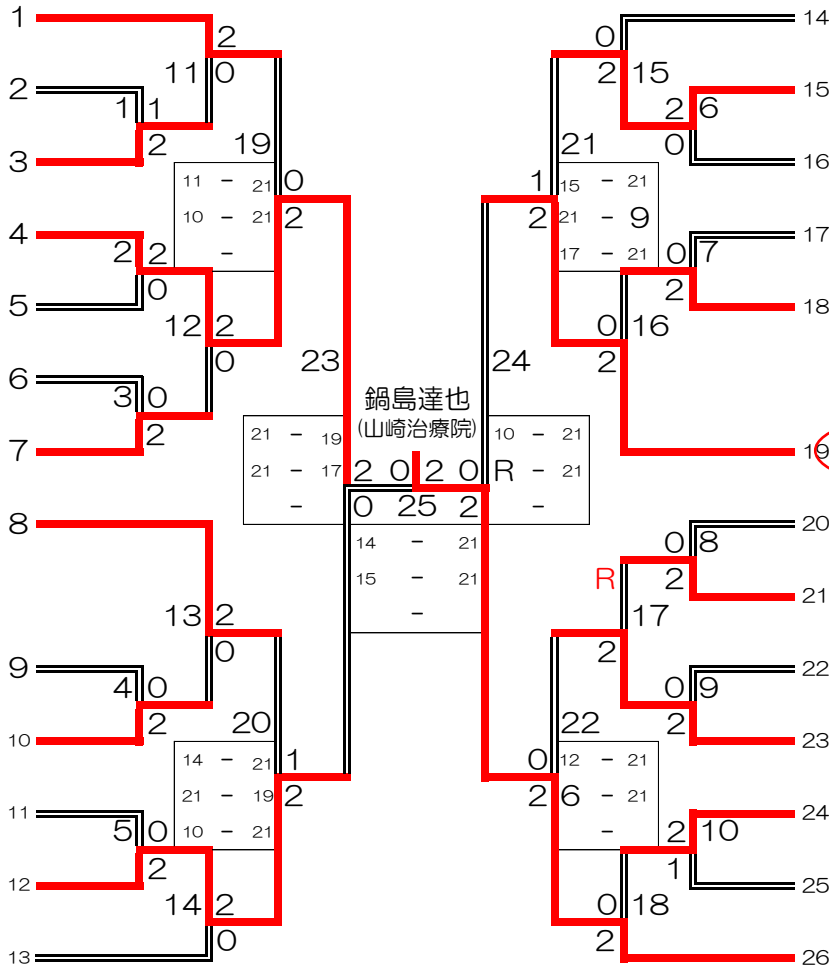
伊與木隼人
(高知工科大学)

清水匡博
(吉本組)
山崎義史
(山崎治療院)
佐藤鴻輝
(高知工科大)

2部男子単 (26名) 2MS

豊田稜
(高知工科大学)
南場良秀
(香北バド)
那須大輔
(香南市役所)
楠瀬章佳
(オカックス)
高橋浩一
(kitson)
浜田祐輔
(たまひよくらぶ)
加藤恭平
(高知大学)
高原祐馬
(高知大学)

山中和也
(ぶ〜なクラブ)
滝口寿和
(香北バド)
佐野靖
(県庁クラブ)
天倉貴之
(吉本組)
三森迅
(高知工科大学)



高橋聖
(香南市役所)
古島寿哉
(たまひよくらぶ)
上妻光平
(学芸OB会)
岡本高幸
(ぶ〜なクラブ)
笹岡祐都
(オカックス)

山本憲矢
(へなちよこ)
北川直幹
(kitson)
藤川紘暢
(たまひよくらぶ)
鈴木達也
(ZERO-1)
安岡伸也
(吉本組)
滝口翔大
(香北バド)
半田隆典
(たまひよくらぶ)
鍋島達也
(山崎治療院)

3部男子単 (27名) 3MS

Participants (Left to Right):

- 1 竹崎統庸 (YAMADA)
- 2 藤田爽吾 (チキンハート)
- 3 川島康敬 (へなちょこ)
- 4 土居哲也 (高知工科大学)
- 5 中森徹 (学芸OB会)
- 6 大和悠真 (たまひよくらぶ)
- 7 片山涼也 (市商OB会)
- 8 中村考志 (kitson)
- 9 西森大起 (たまひよくらぶ)
- 10 藤沢元 (高知工科大学)
- 11 松嶋佑也 (山崎治療院)
- 12 伊庭拓矢 (A. スピード)
- 13 常田仁 (高知工科大学)
- 14 中嶋龍吾 (東西sprins)
- 15 仲元聖人 (香南市役所)
- 16 中村聡 (高知工科大学)
- 17 中島諒 (1987)
- 18 有富彪悟 (高知工科大学)
- 19 森尚太 (たまひよくらぶ)
- 20 森木毅 (ぶ〜なクラブ)
- 21 森雅史 (YAMADA)
- 22 西内風生 (たまひよくらぶ)
- 23 瀧口昂紀 (ZERO-1)
- 24 伊藤聖也 (高知工科大学)
- 25 中田隆也 (kitson)
- 26 宇田道太郎 (香南市役所)
- 27 福留悠真 (高知工科大学)

2部女子単 (3名) 2LS

	西村志穂 (A. スピード)	大本奈々可 (高知大学)	小原悠梨 (高知工科大学)	勝敗	順位
西村志穂 (A. スピード)	-	③ × 0 - 2	① × 0 - 2	0 勝 2 敗	3
大本奈々可 (高知大学)	○ 2 - 0	-	② ○ 2 - 0	2 勝 0 敗	1
小原悠梨 (高知工科大学)	○ 2 - 0	× 0 - 2	-	1 勝 1 敗	2

3部女子単 (1名) 3LS

Participants: 1 山本ちえ (香南市役所) vs 2 谷岡園子 (Ami48)

Score: 0 | 2

Boxed scores: 6 - 21, 9 - 21, -