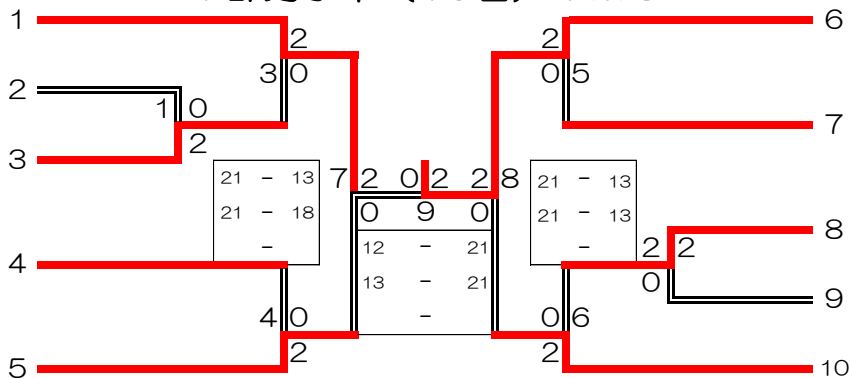


### 1部男子単 (10名) 1MS

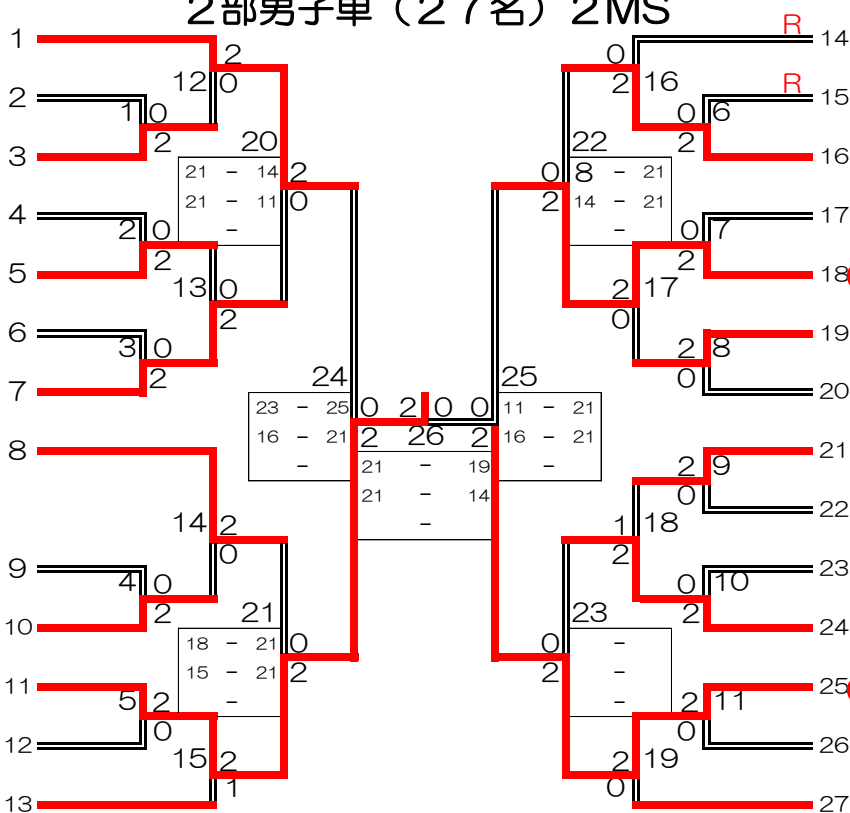
- 児子和人  
(フットワーク)
- 井澤啓  
(高知市役所)
- 清水匡博  
(吉本組)
- 高橋隆介  
(チキンハート)
- 小賀元裕  
(山崎治療院)



- 錦織圭吾  
(フットワーク)
- 伊與木隼人  
(山崎治療院)
- 楠瀬章佳  
(オカックス)
- 岡上貴之  
(吉本組)
- 細木隆豊  
(YAMADA)

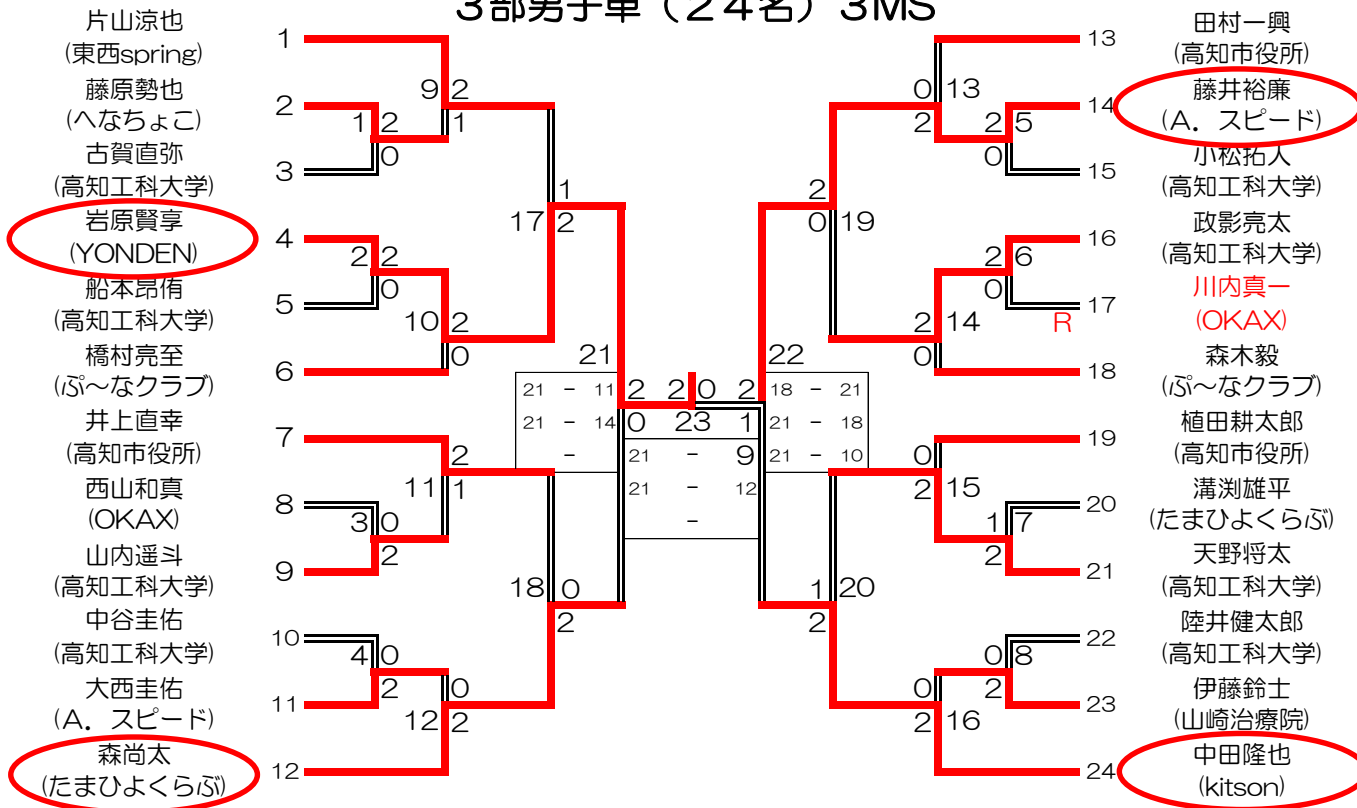
### 2部男子単 (27名) 2MS

- 高橋信太郎  
(山崎治療院)
- 滝口翔大  
(香北パド)
- 北川直幹  
(kitson)
- 高橋聖  
(香南市役所)
- 佐野靖  
(県庁クラブ)
- 沖原光明  
(学芸OB会)
- 三森迅  
(高知工科大学)
- 天倉貴之  
(吉本組)
- 岡本高幸  
(び〜なクラブ)
- 鶴山道弘  
(須崎クラブ)
- 加藤恭平  
(高知大学)
- 常田仁  
(高知工科大学)
- 山本憲矢  
(へなちょこ)

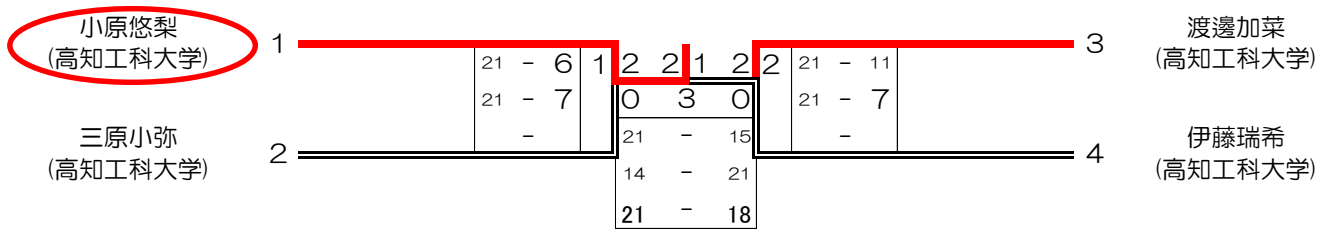


- 豊田稜  
(高知工科大学)
- 仲元聖人  
(香南市役所)
- 東信孝  
(学芸OB会)
- 安岡伸也  
(吉本組)
- 岡村龍磨  
(山崎治療院)
- 鈴木達也  
(ゼロワン)
- 三谷真司  
(オカックス)
- 千北雅彦  
(高知工科大学)
- 山中和也  
(び〜なクラブ)
- 北尾直紀  
(須崎クラブ)
- 岡林耕平  
(県庁クラブ)
- 小松浩太郎  
(山崎治療院)
- 那須大輔  
(香南市役所)
- 竹崎統備  
(YAMADA)

### 3部男子単 (24名) 3MS



### 3部女子単 ( 4名) 3LS



### 1部男子複 ( 6組) 1MD

1	児子和人・錦織圭吾 (フットワーク)	21 - 22	18 - 21	3	0	1	2	2	4	2	1	2	4	高橋隆介・楠瀬章佳 (チキンハート・オカックス)
2	清水匡博・岡上貴之 (吉本組)	-	-	1	1	2	5	0	21 - 23	21 - 16	5	井澤啓・岡本貴文 (高知市役所・山田クラブ)		
3	伊與木隼人・稲盛悠平 (山崎治療院・YONDEN)	17 - 21	21 - 10	2	17 - 21	21 - 15	6	小賀元裕・細木隆豊 (山崎治療院・YAMADA)						

### 2部男子複 ( 13組) 2MD

1	天倉貴之・安岡伸也 (吉本組)	2	0	8	0	8	8	三森迅・岡林耕平 (高知工科大学・県庁クラブ)
2	岡本高幸・山中和也 (いっぴなクラブ)	1	1	6	0	2	8	北川直幹・鍋島章太 (kitson・ラクーン)
3	高橋聖・東信孝 (香南市役所・学芸OB会)	2	10	10	11	1	4	松倉健・三谷真司 (A. スピード・オカックス)
4	豊田稜・千北雅彦 (高知工科大学)	R	25 - 23	2	1	2	0	8 - 21
5	深尾文哉・小松慎也 (たまひよくらぶ)	2	10	21 - 12	0	12	2	6 - 21
6	竹崎達哉・豊永陽平 (吉本組・教職員クラブ)	2	2	-	21 - 15	-	2	5
7	都築周平・竹崎統備 (三宮印刷・YAMADA)	3	0	7	2	11 - 21	0	9
		1	1	11 - 21	0	9	0	R
		2	13	高橋信太郎・右城弘樹 (山崎治療院・チキンハート)				

### 3部男子複 ( 11組) 3MD

1	森本文崇・田村一興 (高知市役所)	4	0	0	16	6	6	溝淵雄平・満井保人 (たまひよくらぶ)
2	大西圭佑・藤井裕廉 (A. スピード)	1	2	2	8	9	2	7
3	小松拓人・船本隆文 (高知工科大学)	0	15 - 21	0	2	0	2	8
4	右原賢享・上野駿 (YONDEN・フットワーク)	0	10 - 21	0	2	0	2	21 - 11
		2	10	0	2	21 - 14	0	2
		2	10	0	2	21 - 7	2	3
		2	10	21 - 13	0	3	0	9
		5	2	-	2	7	0	10
		0	11	2	7	R	11	11
	陸井健太郎・古賀直弥 (高知工科大学)	5	0	1	1	1	1	11
		6	0	1	1	1	1	11
		7	0	1	1	1	1	11
		8	0	1	1	1	1	11
		9	0	1	1	1	1	11
		10	0	1	1	1	1	11
		11	0	1	1	1	1	11
		12	0	1	1	1	1	11
		13	0	1	1	1	1	11
		14	0	1	1	1	1	11
		15	0	1	1	1	1	11
		16	0	1	1	1	1	11
		17	0	1	1	1	1	11
		18	0	1	1	1	1	11
		19	0	1	1	1	1	11
		20	0	1	1	1	1	11
		21	0	1	1	1	1	11
		22	0	1	1	1	1	11
		23	0	1	1	1	1	11
		24	0	1	1	1	1	11
		25	0	1	1	1	1	11
		26	0	1	1	1	1	11
		27	0	1	1	1	1	11
		28	0	1	1	1	1	11
		29	0	1	1	1	1	11
		30	0	1	1	1	1	11
		31	0	1	1	1	1	11
		32	0	1	1	1	1	11
		33	0	1	1	1	1	11
		34	0	1	1	1	1	11
		35	0	1	1	1	1	11
		36	0	1	1	1	1	11
		37	0	1	1	1	1	11
		38	0	1	1	1	1	11
		39	0	1	1	1	1	11
		40	0	1	1	1	1	11
		41	0	1	1	1	1	11
		42	0	1	1	1	1	11
		43	0	1	1	1	1	11
		44	0	1	1	1	1	11
		45	0	1	1	1	1	11
		46	0	1	1	1	1	11
		47	0	1	1	1	1	11
		48	0	1	1	1	1	11
		49	0	1	1	1	1	11
		50	0	1	1	1	1	11
		51	0	1	1	1	1	11
		52	0	1	1	1	1	11
		53	0	1	1	1	1	11
		54	0	1	1	1	1	11
		55	0	1	1	1	1	11
		56	0	1	1	1	1	11
		57	0	1	1	1	1	11
		58	0	1	1	1	1	11
		59	0	1	1	1	1	11
		60	0	1	1	1	1	11
		61	0	1	1	1	1	11
		62	0	1	1	1	1	11
		63	0	1	1	1	1	11
		64	0	1	1	1	1	11
		65	0	1	1	1	1	11
		66	0	1	1	1	1	11
		67	0	1	1	1	1	11
		68	0	1	1	1	1	11
		69	0	1	1	1	1	11
		70	0	1	1	1	1	11
		71	0	1	1	1	1	11
		72	0	1	1	1	1	11
		73	0	1	1	1	1	11
		74	0	1	1	1	1	11
		75	0	1	1	1	1	11
		76	0	1	1	1	1	11
		77	0	1	1	1	1	11
		78	0	1	1	1	1	11
		79	0	1	1	1	1	11
		80	0	1	1	1	1	11
		81	0	1	1	1	1	11
		82	0	1	1	1	1	11
		83	0	1	1	1	1	11
		84	0	1	1	1	1	11
		85	0	1	1	1	1	11
		86	0	1	1	1	1	11
		87	0	1	1	1	1	11
		88	0	1	1	1	1	11
		89	0	1	1	1	1	11
		90	0	1	1	1	1	11
		91	0	1	1	1	1	11
		92	0	1	1	1	1	11
		93	0	1	1	1	1	11
		94	0	1	1	1	1	11
		95	0	1	1	1	1	11
		96	0	1	1	1	1	11
		97	0	1	1	1	1	11
		98	0	1	1	1	1	11
		99	0	1	1	1	1	11
		100	0	1	1	1	1	11

### 2部女子複 ( 1組) 2LD

戸梶千広・池上英里佳  
(フットワーク) 1部昇格

### 3部女子複 ( 5組) 3LD

1	井澤真里奈・秋山皓美 (遠藤青汁・カロラ高知)	21 - 9	21	10	3	3 - 21	4	伊藤瑞希・三原小弥 (高知工科大学)
2	小原悠梨・渡邊加菜 (高知工科大学)	-	2	2	2	0	0	3
3	松岡愛実・都築奈々 (いっぴなクラブ)	1	2	0	4	2	10 - 21	5
		0	22 - 20	21 - 15	21 - 15	-	5	森岡友里・田岡美春 (たまひよくらぶ・N.WAVE)