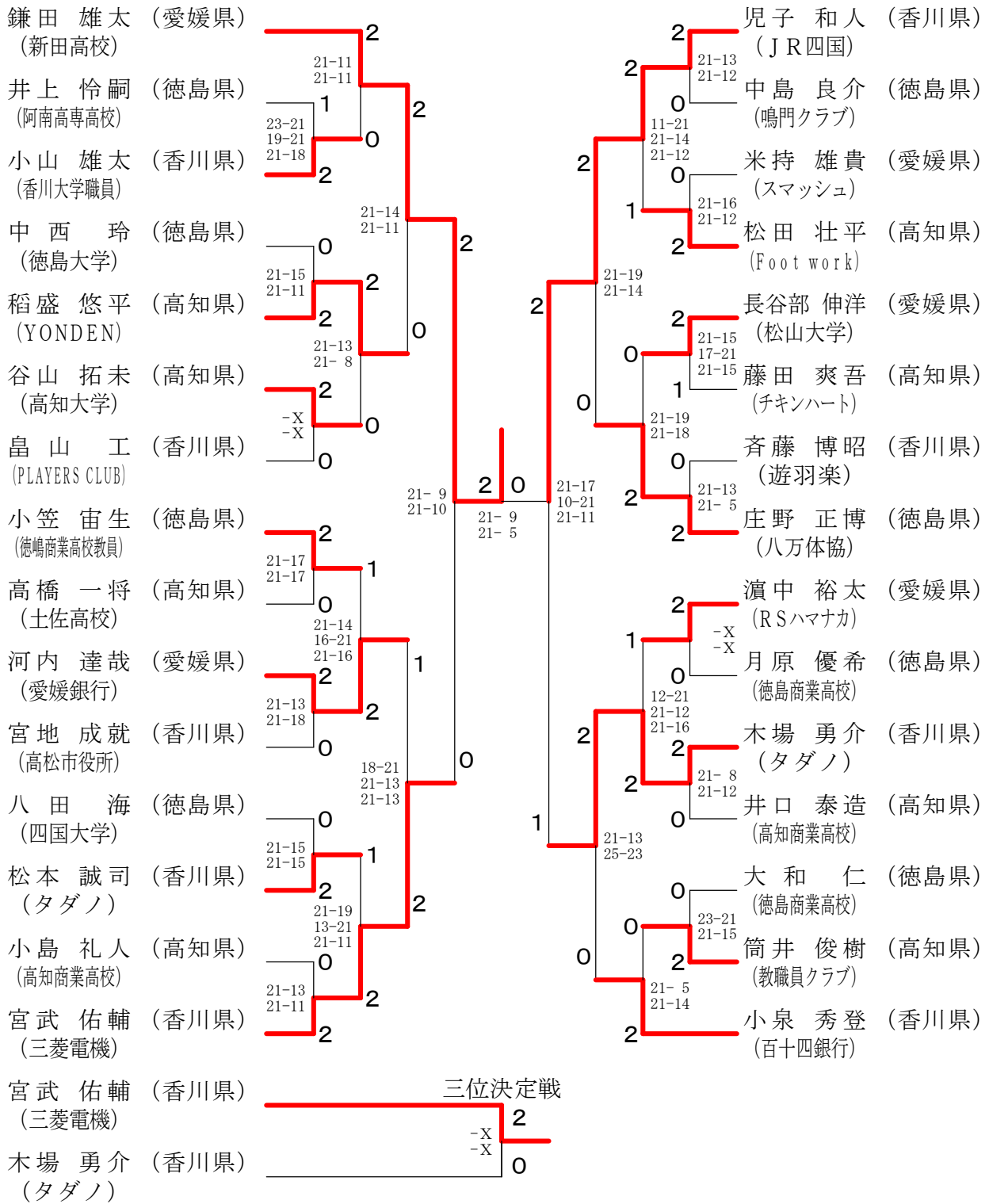
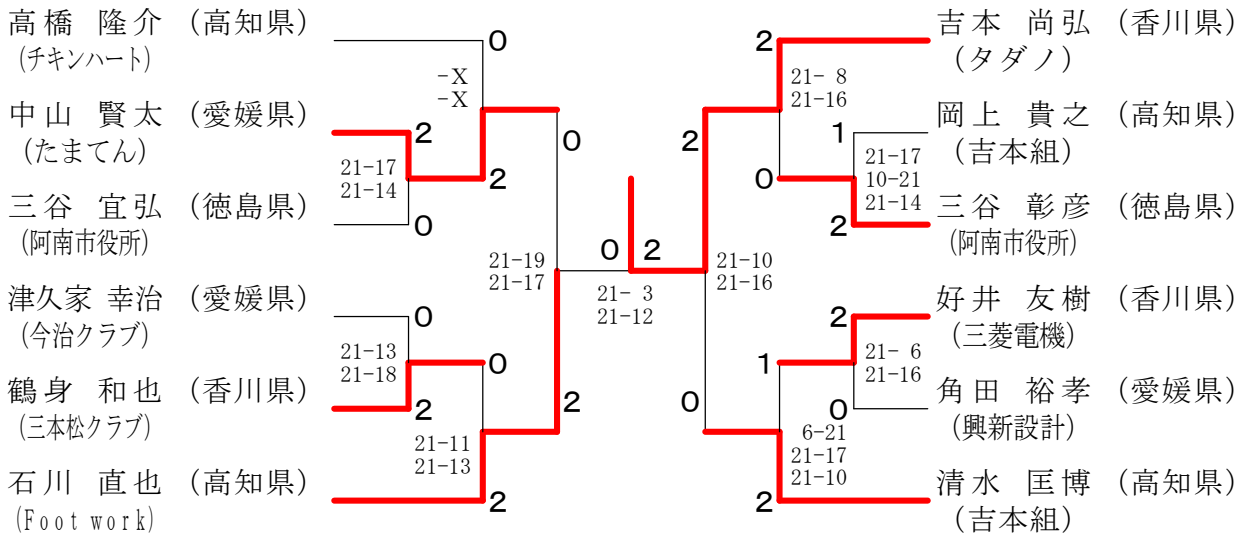


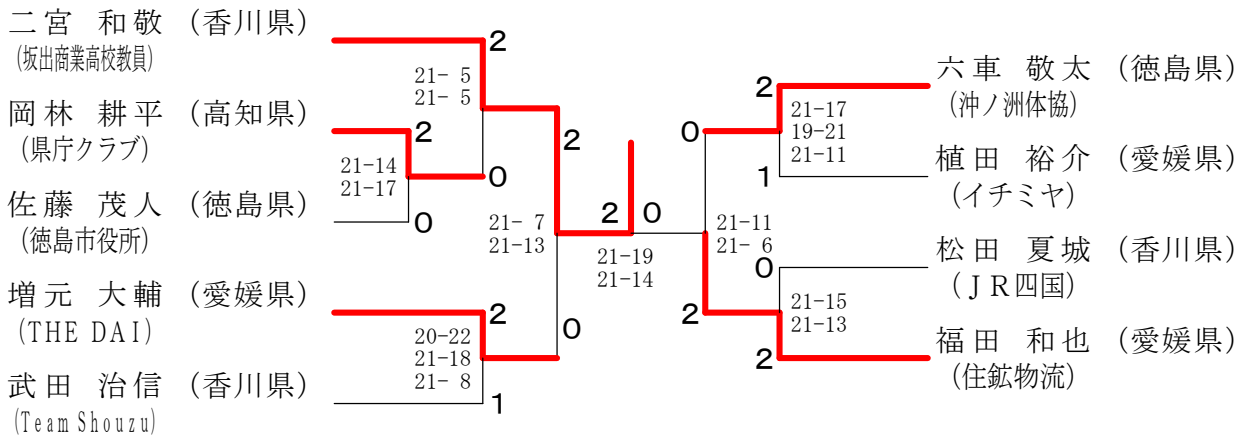
男子シングルス



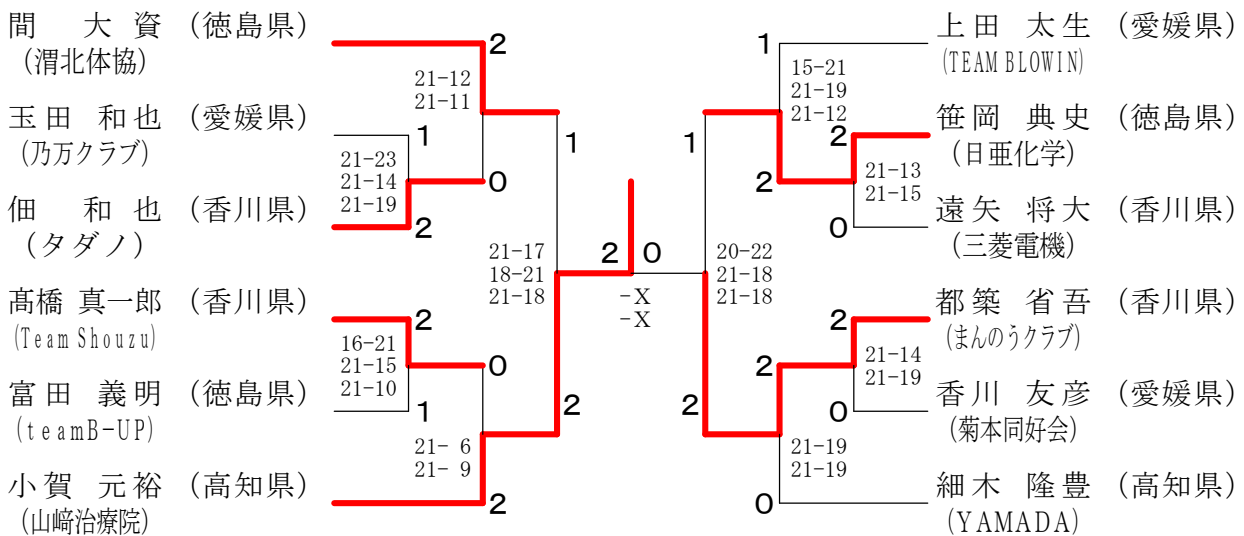
30歳以上の部男子シングルス



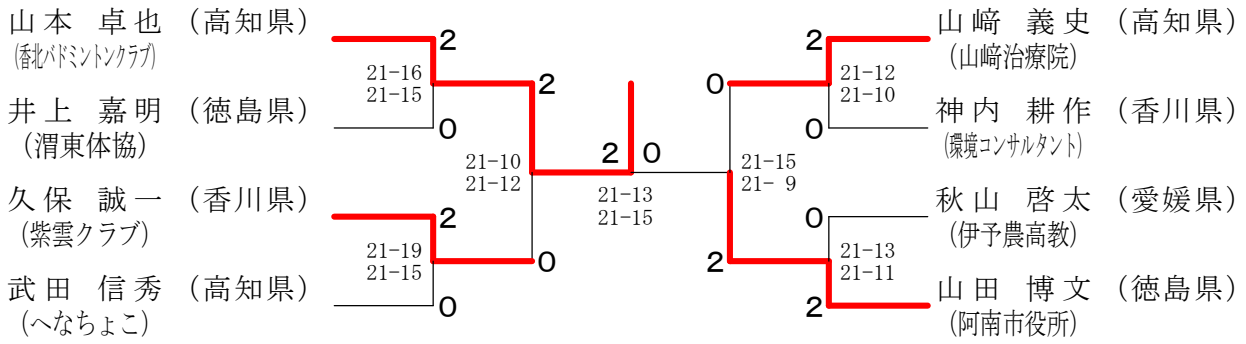
35歳以上の部男子シングルス



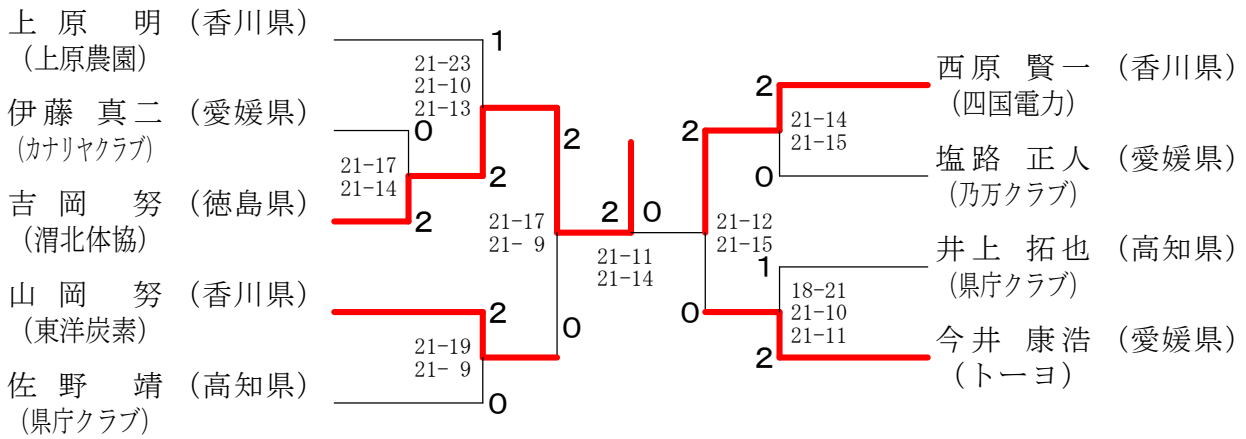
40歳以上の部男子シングルス



45歳以上の部男子シングルス



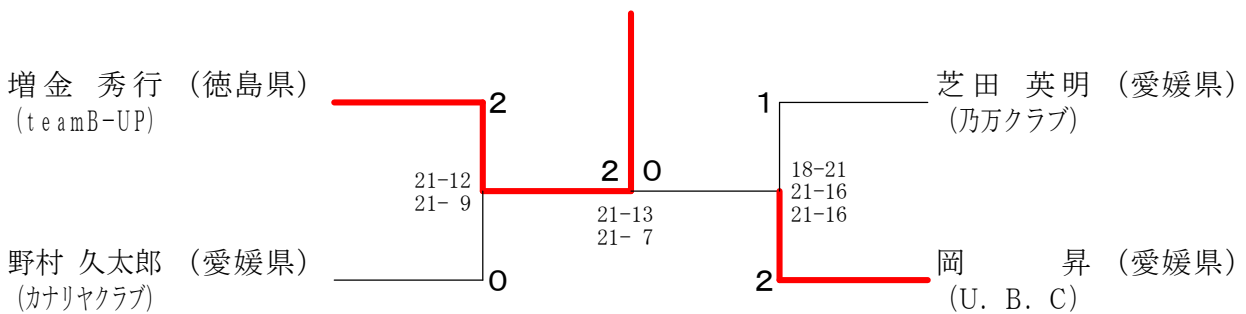
50歳以上の部男子シングルス



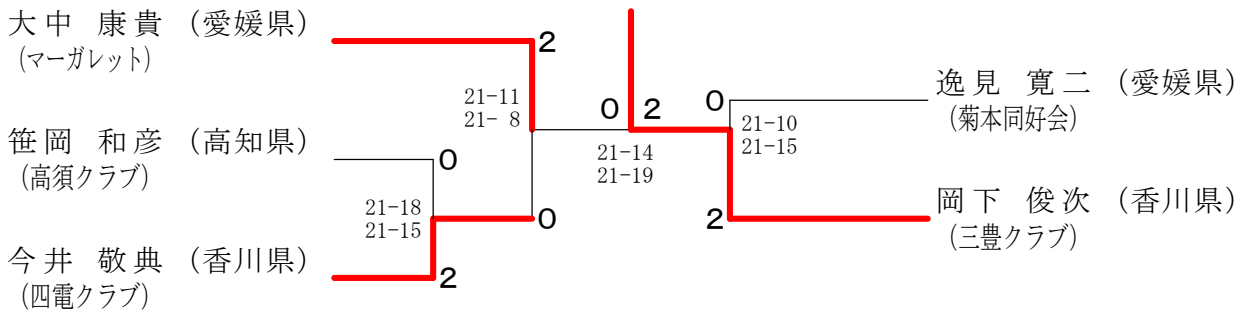
55歳以上の部男子シングルス



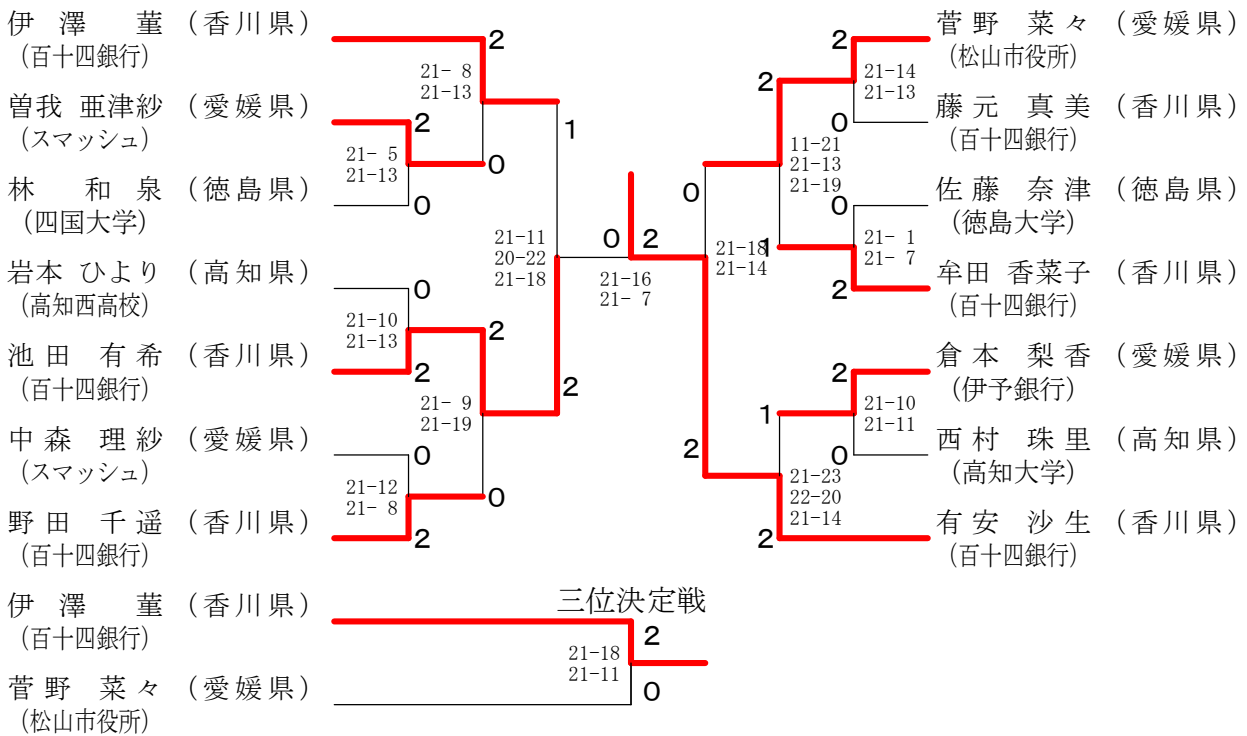
60歳以上の部男子シングルス



65歳以上の部男子シングルス



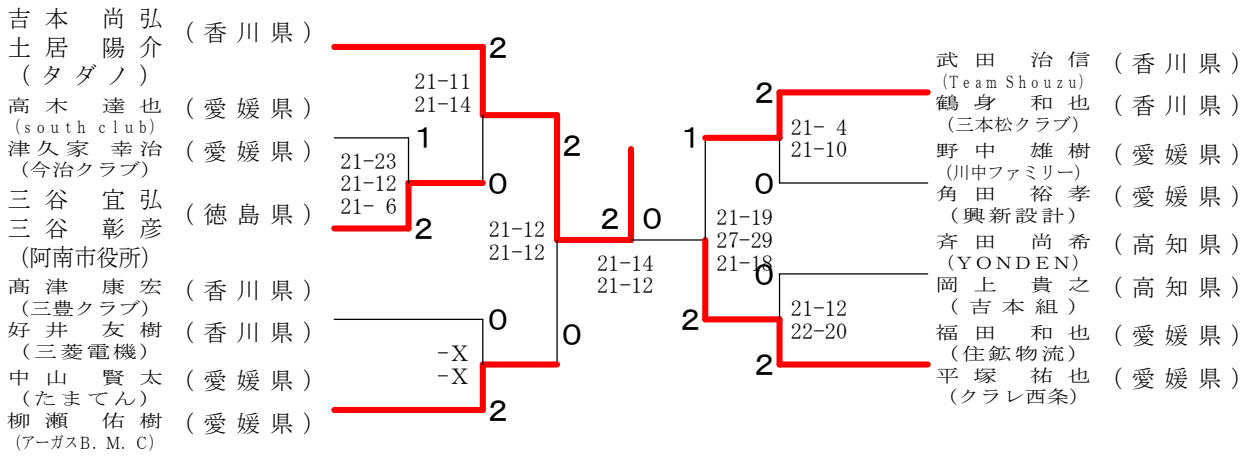
女子シングルス



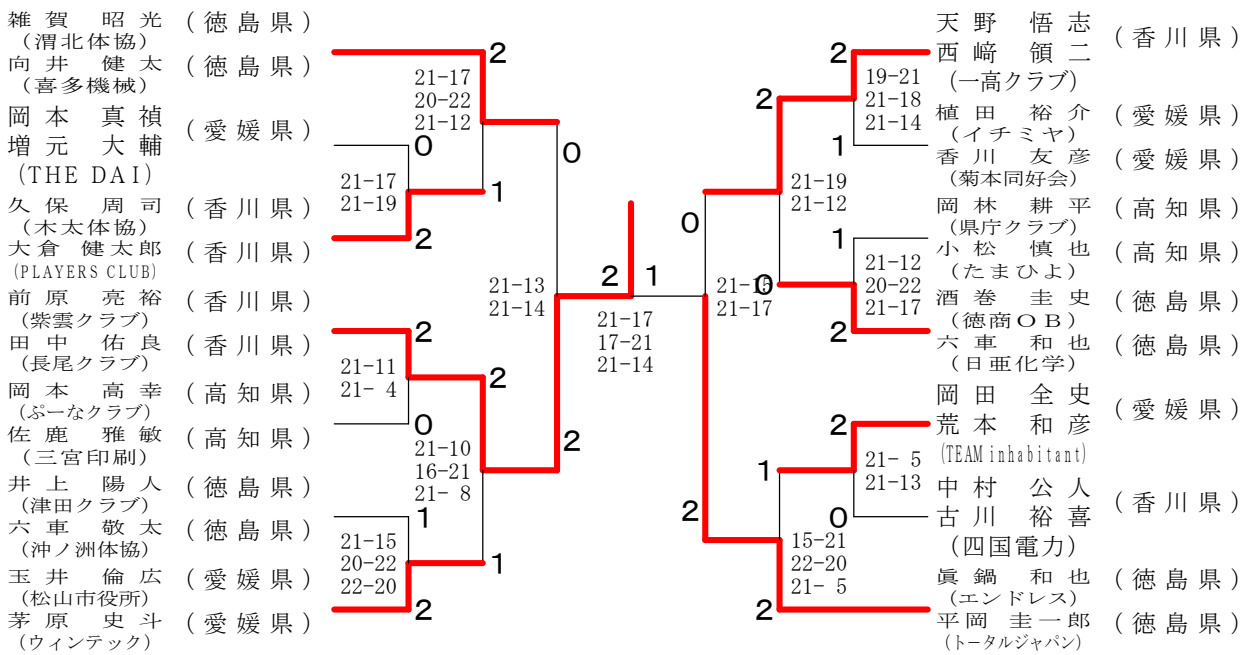
35歳以上の部女子シングルス



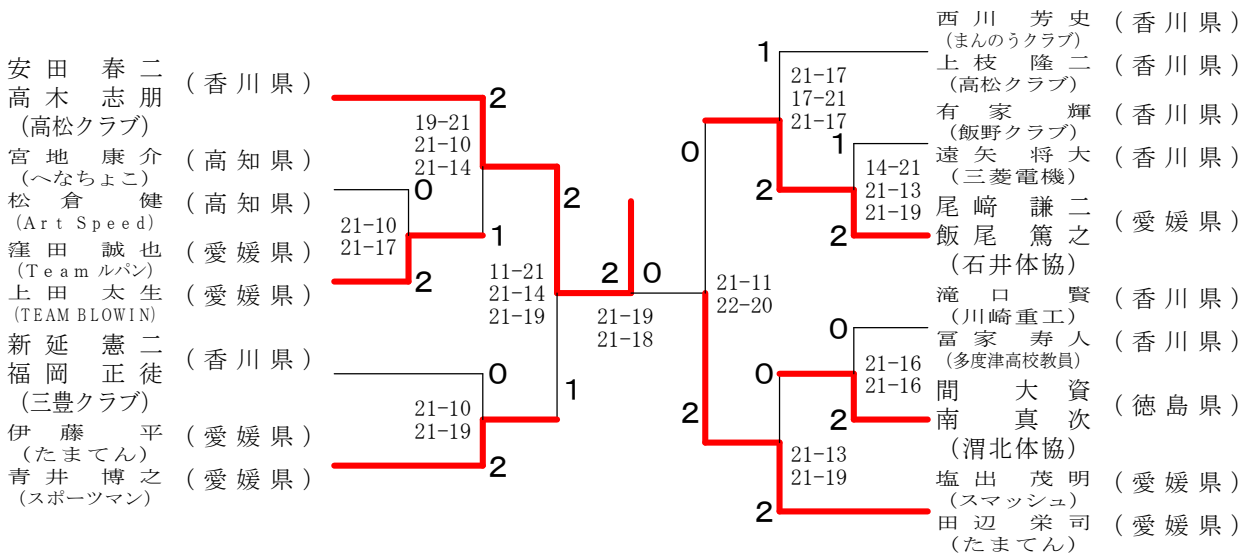
30歳以上の部男子ダブルス



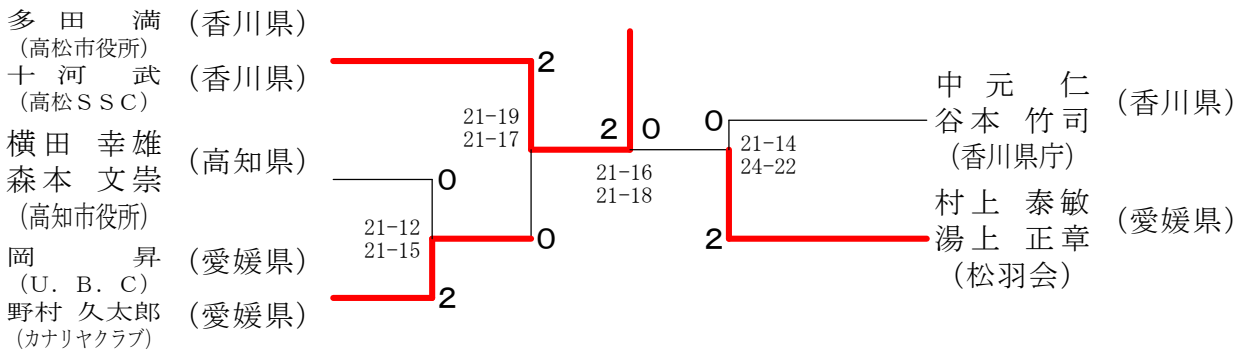
35歳以上の部男子ダブルス



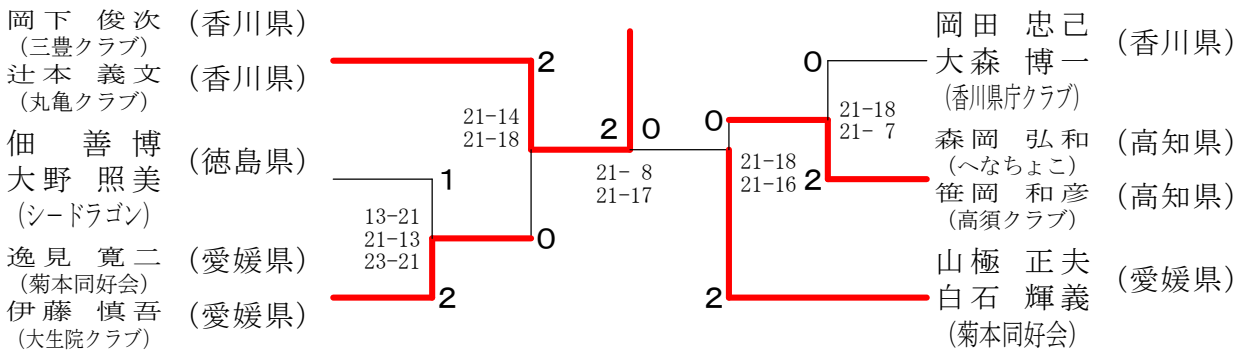
40歳以上の部男子ダブルス



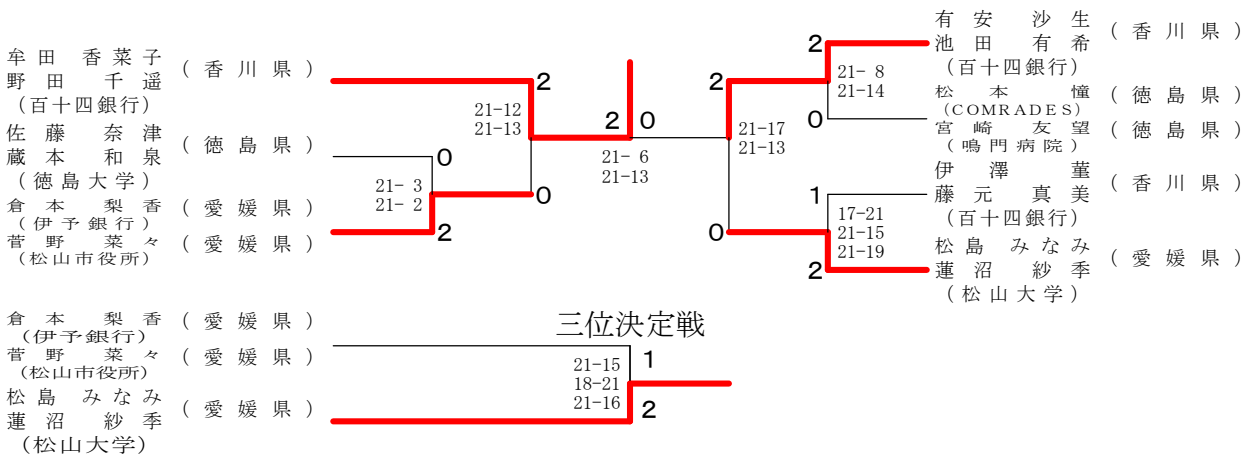
60歳以上の部男子ダブルス



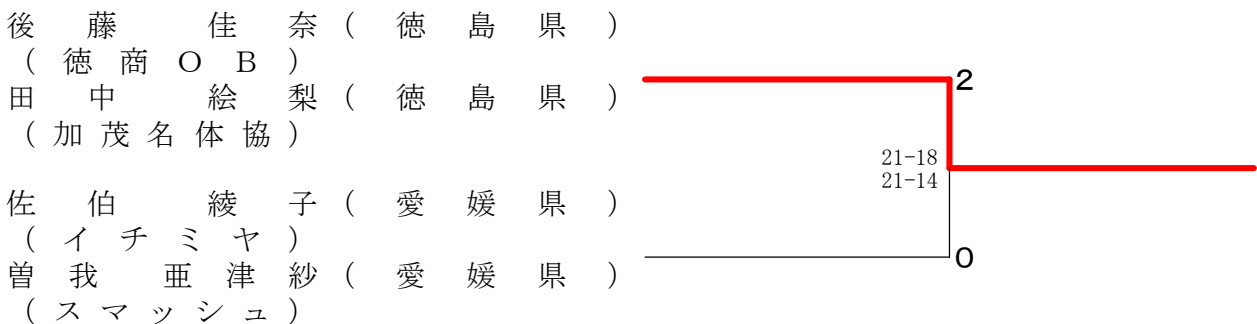
65歳以上の部男子ダブルス



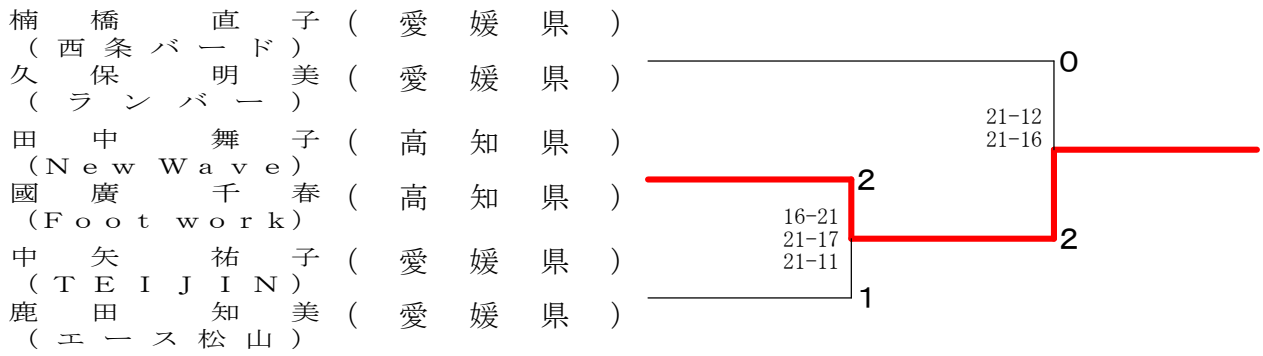
女子ダブルス



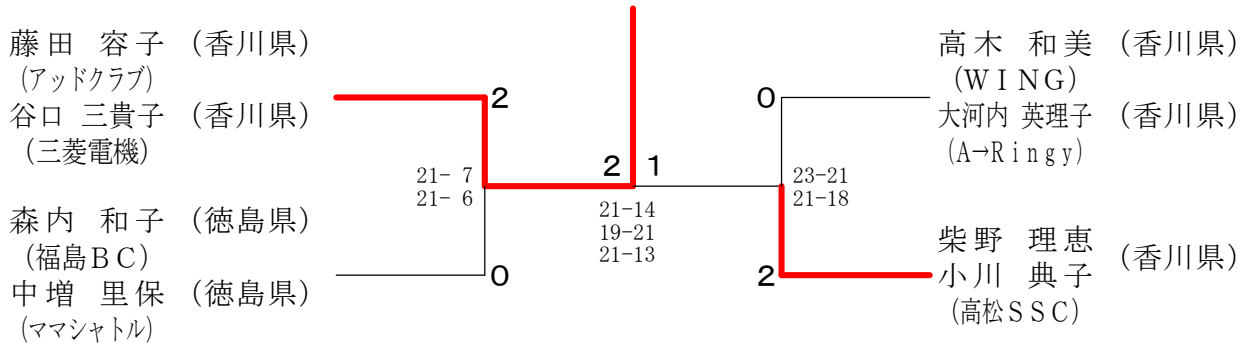
30歳以上の部女子ダブルス



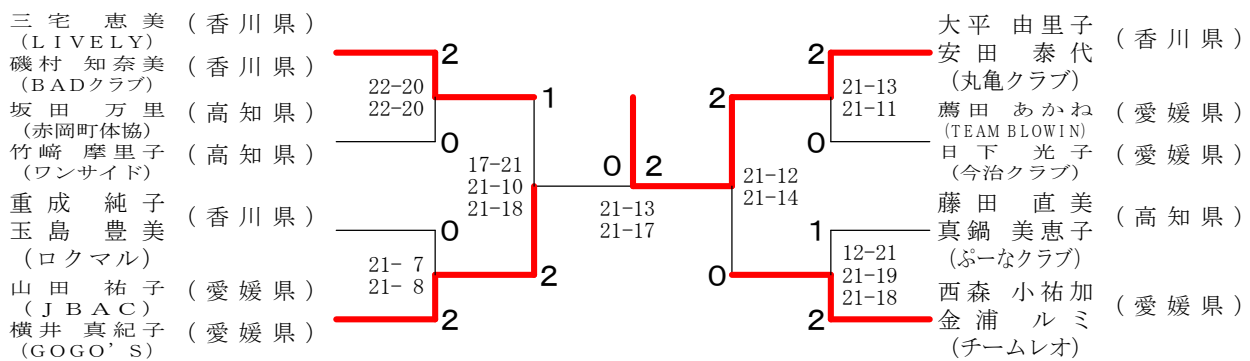
35歳以上の部女子ダブルス



40歳以上の部女子ダブルス



45歳以上の部女子ダブルス



50歳以上の部女子ダブルス

