

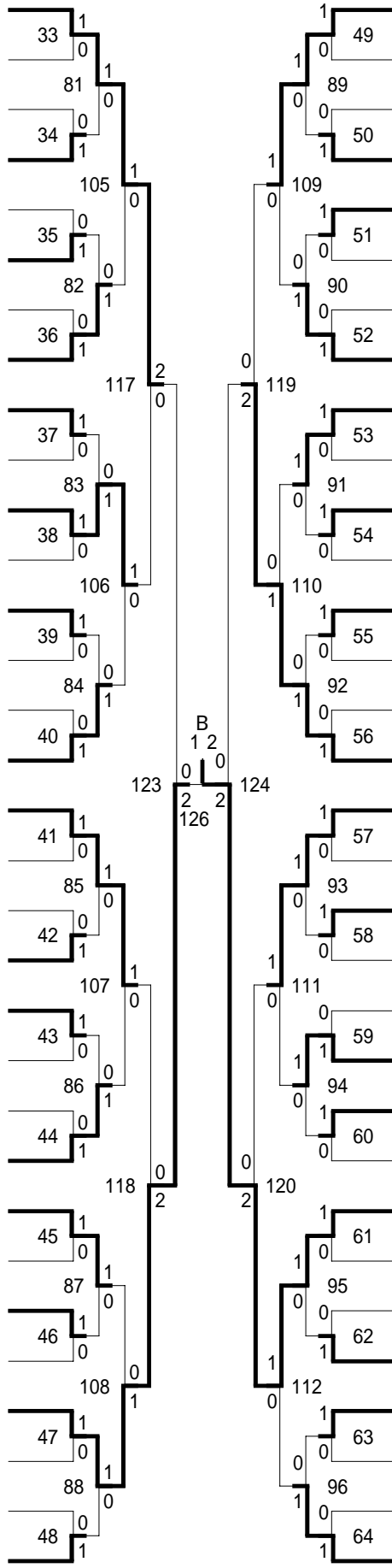
学年別大会(02-08-08実施) 中学1年男子シングルス 1ページ

0001 和田 昂大 (土佐山学舎)	1	17	0033 江口 拓海 (南海中)
0002 志村 權 (城東中)	65	73	0034 長野 佑哉 (城東中)
0003 小松 憲生 (県立安芸中)	2	18	0035 熊谷 僚 (学芸中)
0004 宮崎 颯一郎 (香長中)	97	101	0036 木浦 勝太 (鏡野中)
0005 土屋 隼斗 (城北中)	3	19	0037 川村 優斗 (嶺北中)
0006 中嶋 凜音 (土佐塾)	66	74	0038 佐竹 正成 (香長中)
0007 林田 朝陽 (伊野中)	4	20	0039 山田 基樹 (伊野中)
0008 大崎 弘誠 (鏡中)	113	115	0040 吉良 大翔 (県立安芸中)
0009 黒石 遼空 (土佐中)	5	21	0041 宮脇 康誠 (春野中)
0010 山崎 健史 (学芸中)	67	75	0042 池上 慎一 (愛宕中)
0011 井本 蓮也 (南海中)	6	22	0043 長谷部 漣 (一宮中)
0012 岩崎 左七 (愛宕中)	98	102	0044 合田 翔 (城東中)
0013 小笠原 龍一 (大栃中)	7	23	0045 岡林 尚拓 (伊野中)
0014 小松 楓和 (城西中)	68	76	0046 糟谷 武寛 (土佐中)
0015 竹村 壮真 (鏡野中)	8	24	0047 澤田 涼太 (高知南中)
0016 朝倉 桜 (大川中)	121	122	0048 阿部 維咲 (伊野南中)
0017 湊 竜空 (本川中)	9	25	0049 野村 和己 (城西中)
0018 大久保 琉斗 (愛宕中)	69	77	0050 満井 凜空 (土佐中)
0019 川崎 大輝 (一宮中)	10	26	0051 西川 悠登 (伊野中)
0020 岡崎 結斗 (城東中)	99	103	0052 大野 陽平 (高知南中)
0021 福留 椰央 (鏡野中)	11	27	0053 田岡 芽途 (愛宕中)
0022 竹政 和志 (南海中)	70	78	0054 正木 大智 (南海中)
0023 大川 凌央 (土佐中)	12	28	0055 古味 暖登 (城東中)
0024 山本 純也 (宿毛中)	114	116	0056 片岡 正斗 (一宮中)
0025 吉村 睦史 (高知南中)	13	29	0057 新川 翔 (香長中)
0026 北村 日奈向 (城西中)	71	79	0058 山岡 蓮 (南海中)
0027 竹田 涼人 (城東中)	14	30	0059 小松 夢翔 (城東中)
0028 筒井 桜雅 (伊野中)	100	104	0060 森本 准平 (大栃中)
0029 筒井 祐斗 (嶺北中)	15	31	0061 岡林 祐樹 (鏡中)
0030 十河 博秀 (土佐塾)	72	80	0062 柳川 蓮 (城北中)
0031 土居 太一 (南海中)	16	32	0063 吉川 幸成 (学芸中)
0032 杉谷 優翔 (学芸中)			0064 坂本 愛斗 (土佐塾)



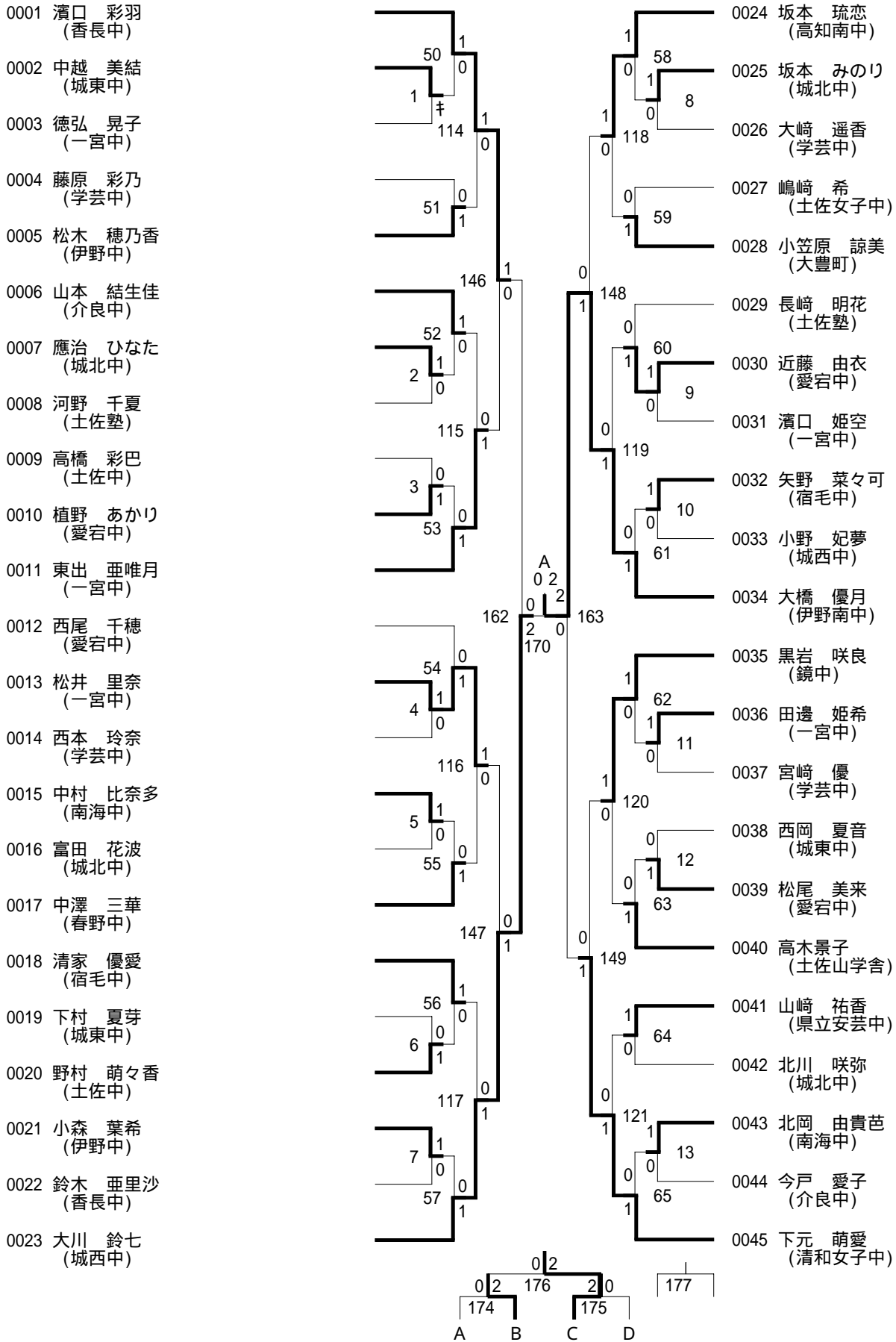
学年別大会(02-08-08実施) 中学1年男子シッパ 2 ページ

- 0065 久保 弥真人  
(嶺北中)
- 0066 日和 洸貴  
(伊野中)
- 0067 今井 健人  
(鏡中)
- 0068 都築 悠飛  
(高知南中)
- 0069 長崎 慎  
(春野中)
- 0070 大北 亮介  
(愛宕中)
- 0071 戎井 颯太  
(城東中)
- 0072 川邑 迪矢  
(城西中)
- 0073 三聲 龍生  
(城東中)
- 0074 山本 琉斗  
(一宮中)
- 0075 西坂 拓人  
(土佐中)
- 0076 永野 大樹  
(土佐塾)
- 0077 池 七音  
(学芸中)
- 0078 小野寺 生真  
(鏡野中)
- 0079 山本 陽久  
(南海中)
- 0080 村田 竣祐  
(大板中)
- 0081 林田 考太  
(愛宕中)
- 0082 寺岡 侑紀  
(鏡野中)
- 0083 西川 大樹  
(城北中)
- 0084 松浦 岳飛  
(土佐山学舎)
- 0085 田中 晴稀  
(南海中)
- 0086 野田 奏汰  
(高知南中)
- 0087 山岡 來矢  
(城東中)
- 0088 木村 旭希  
(香長中)
- 0089 刈谷 郁也  
(一宮中)
- 0090 森本 晃正  
(南海中)
- 0091 宮地 空良  
(城東中)
- 0092 筒井 蒼天  
(伊野南中)
- 0093 寺尾 樹  
(土佐中)
- 0094 尾中 鈴斗  
(伊野中)
- 0095 片岡 慧士  
(城西中)
- 0096 高松 柑音  
(県立安芸中)



- 0097 山中 友里  
(宿毛中)
- 0098 武市 春人  
(愛宕中)
- 0099 吉田 麟太郎  
(城北中)
- 0100 奥田 京楽  
(城東中)
- 0101 矢野時臣  
(土佐山学舎)
- 0102 鍋島 悠希  
(南海中)
- 0103 小川 晴海哉  
(伊野中)
- 0104 三浦 朝日  
(学芸中)
- 0105 大和 光太郎  
(鏡野中)
- 0106 久保田 海斗  
(城東中)
- 0107 土屋 晴夢  
(一宮中)
- 0108 森 麗斗  
(土佐塾)
- 0109 武田 刻也  
(南海中)
- 0110 大野 将伍  
(城西中)
- 0111 岡本 稜泉  
(伊野中)
- 0112 三好 陸登  
(高知南中)
- 0113 武田 潮音  
(鏡中)
- 0114 市川 慧  
(学芸中)
- 0115 山本 空澄  
(鏡野中)
- 0116 岡田 悠靖  
(城西中)
- 0117 齋藤 日向  
(一宮中)
- 0118 北川 蓮人  
(南海中)
- 0119 大和 将太  
(城東中)
- 0120 大石 陽太  
(城北中)
- 0121 坂本 慶太  
(土佐中)
- 0122 関 亮輔  
(城東中)
- 0123 東 祐生斗  
(高知南中)
- 0124 近澤 清二  
(本川中)
- 0125 岩村 颯太  
(香長中)
- 0126 宮尾 壮哉  
(愛宕中)
- 0127 甲把 咲葵  
(南海中)
- 0128 上山 凜人  
(伊野中)

学年別大会(02-08-08実施) 中学1年女子シングルス 1ページ



学年別大会(02-08-08実施) 中学1年女子シングルス 2 ページ

0046 濱田 茉佑 (城東中)		0068 坂本 未羽 (南海中)
0047 池西 未来 (学芸中)	66	0069 森 理央 (高知南中)
0048 松村 百香 (南海中)	14	0070 元久 陽菜 (県立安芸中)
0049 梅原弘美 (土佐山学舎)	67	0071 北添 由夏 (愛宕中)
0050 松本 湖々音 (土佐塾)		0072 山本 雪乃 (一宮中)
0051 福嶋 華凜 (大川中)	150	0073 濱口 紗奈 (春野中)
0052 井上 莉穂 (一宮中)	68	0074 氏原 真有 (城東中)
0053 ??村 菜奈 (伊野南中)	15	0075 濱田 妃那 (城西中)
0054 元吉 智佳子 (城北中)	16	0076 猪野 未花 (土佐女子中)
0055 高橋 美空 (愛宕中)	69	0077 水原 凜 (城北中)
0056 志賀 奈乃葉 (土佐女子中)		0078 梅原 萌 (学芸中)
0057 西森 夕華 (朝倉中)	164	0079 北川 紗都 (伊野中)
0058 釣井 優妃 (城西中)	70	0080 杉本 美心 (愛宕中)
0059 大石 桜華 (一宮中)	17	0081 夕部 杏奈 (学芸中)
0060 浜窪 希羽 (高知南中)	18	0082 笹岡 ちひろ (一宮中)
0061 西川 ゆな (愛宕中)	71	0083 泉 侑那 (土佐塾)
0062 池上 颯花 (城北中)	151	0084 長尾 心音 (宿毛中)
0063 安藝 茉央 (県立安芸中)	72	0085 小笠原 千那 (介良中)
0064 濱田 夏波 (鏡中)		0086 宗我部 心春 (香長中)
0065 芝 菜々子 (学芸中)	125	0087 森 柚稀 (城北中)
0066 中川 結唯 (介良中)	19	0088 井上 恋 (城東中)
0067 門田 永捺 (潮江中)	73	0089 久保 絢香 (土佐中)

学年別大会(02-08-08実施) 中学1年女子シングルス 3 ページ

0090 安岡 七瀬 (春野中)		0112 江口 朱音 (城北中)
0091 大地 未来 (介良中)	82	0113 下元 心琴 (城西中)
0092 横山 史和 (城北中)	26	0114 大谷 蒼唯 (愛宕中)
0093 山脇 瑠夏 (愛宕中)	130	0115 竹村 奏乃 (土佐塾)
0094 岩井 海緒 (城西中)	83	0116 宮川 倅奈 (鏡中)
0095 松崎 絵美理 (学芸中)	154	0117 正堺 愛菜 (高知南中)
0096 山中 稀莉乃 (土佐塾)	84	0118 小川 紗希 (一宮中)
0097 中山 直 (城東中)	27	0119 岡村 椎南 (南海中)
0098 戸梶 璃音 (春野中)	131	0120 河村 夏帆 (学芸中)
0099 弘瀬 萌香 (一宮中)	28	0121 藤岡 茉莉夏 (介良中)
0100 柳原 れいら (土佐中)	85	0122 大宮 和花 (土佐女子中)
0101 石黒 華暖 (宿毛中)	166	0123 森田 悠杏 (潮江中)
0102 植田 真奈恵 (城北中)	86	0124 川口 愛莉 (一宮中)
0103 松本 佳子 (土佐中)	29	0125 横山 菜々椋 (愛宕中)
0104 秋山 紫月 (介良中)	132	0126 森本 明未佳 (学芸中)
0105 五藤 さき (愛宕中)	30	0127 小石 結月 (城北中)
0106 井上 愛梨 (南海中)	87	0128 明石 帆那実 (城東中)
0107 土居 由乃 (香長中)	155	0129 野々宮 汐 (伊野南中)
0108 寺岡 妃咲 (一宮中)	88	0130 井東 凜 (県立安芸中)
0109 松田 樹奈 (学芸中)	133	0131 武田 叶 (宿毛中)
0110 大西 愛歌 (城東中)	31	0132 中山 花 (香長中)
0111 呉田 真央 (伊野中)	89	0133 西原 侑夏 (大川中)

学年別大会(02-08-08実施) 中学1年女子シングルス 4 ページ

