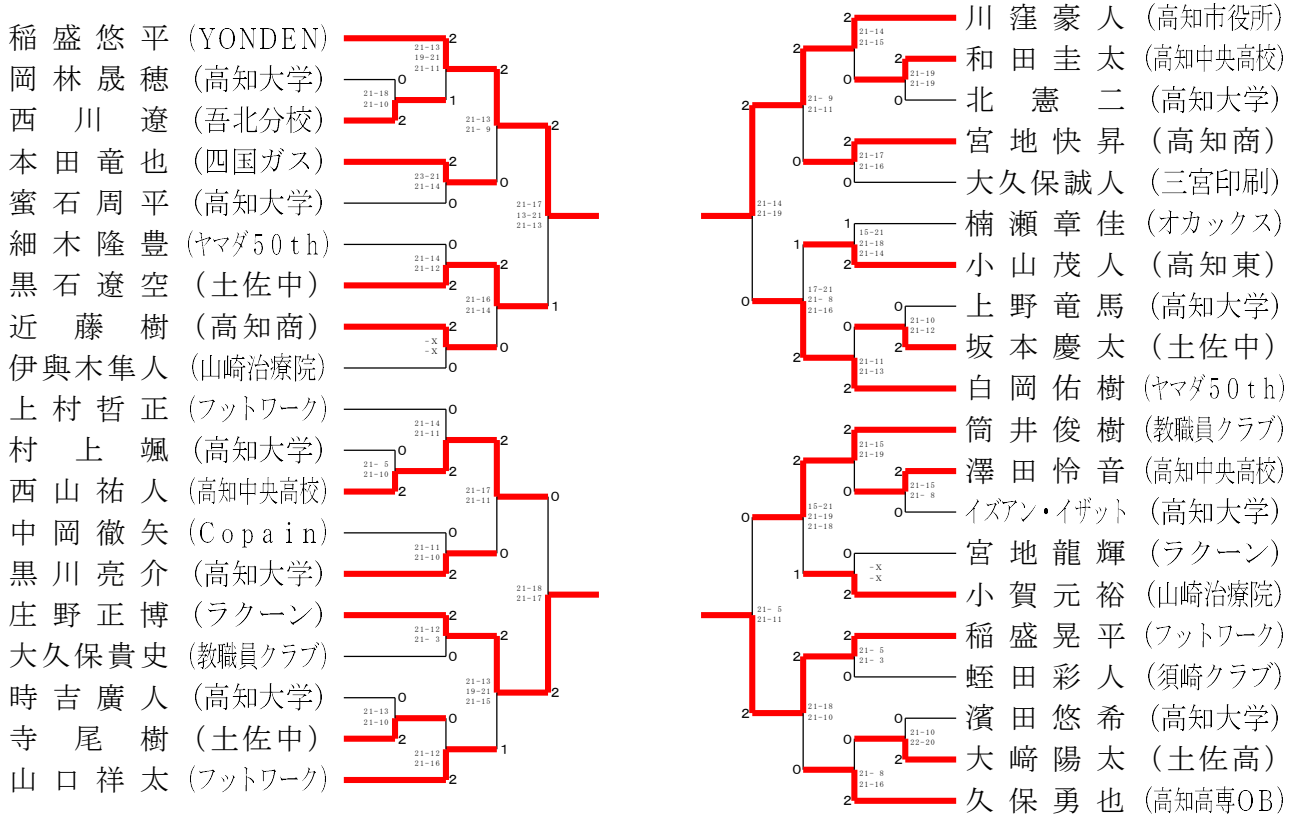


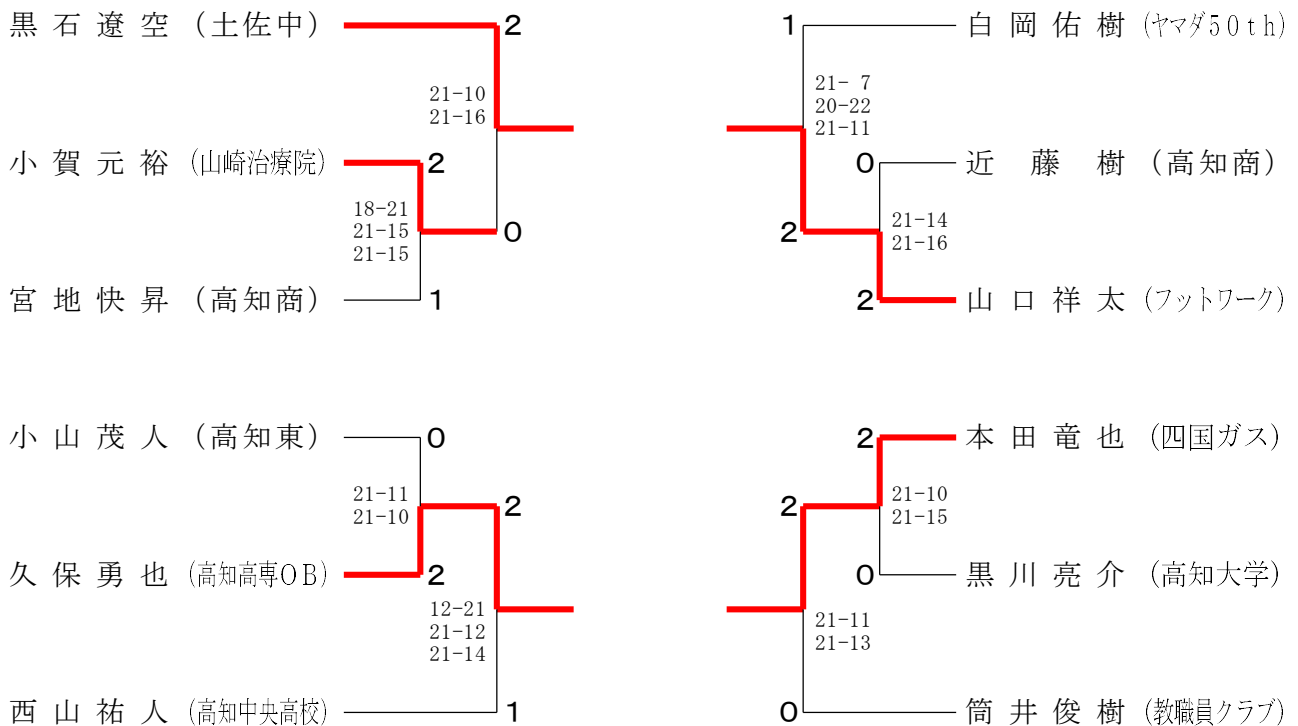
令和4年度 四国総合バドミントン選手権大会高知県選考会

令和4年7月31日 高知市総合体育館

男子シングルス



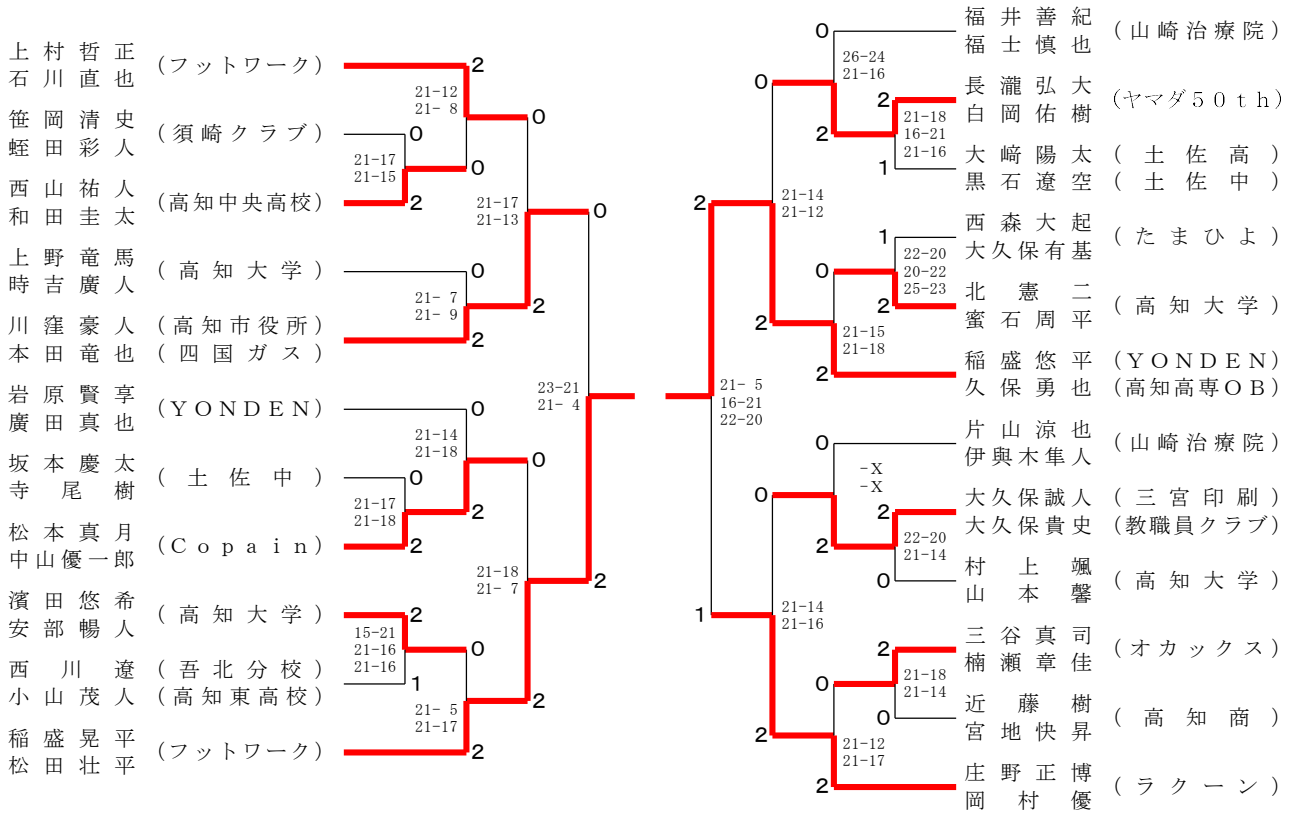
男子シングルス第5～8代表決定戦



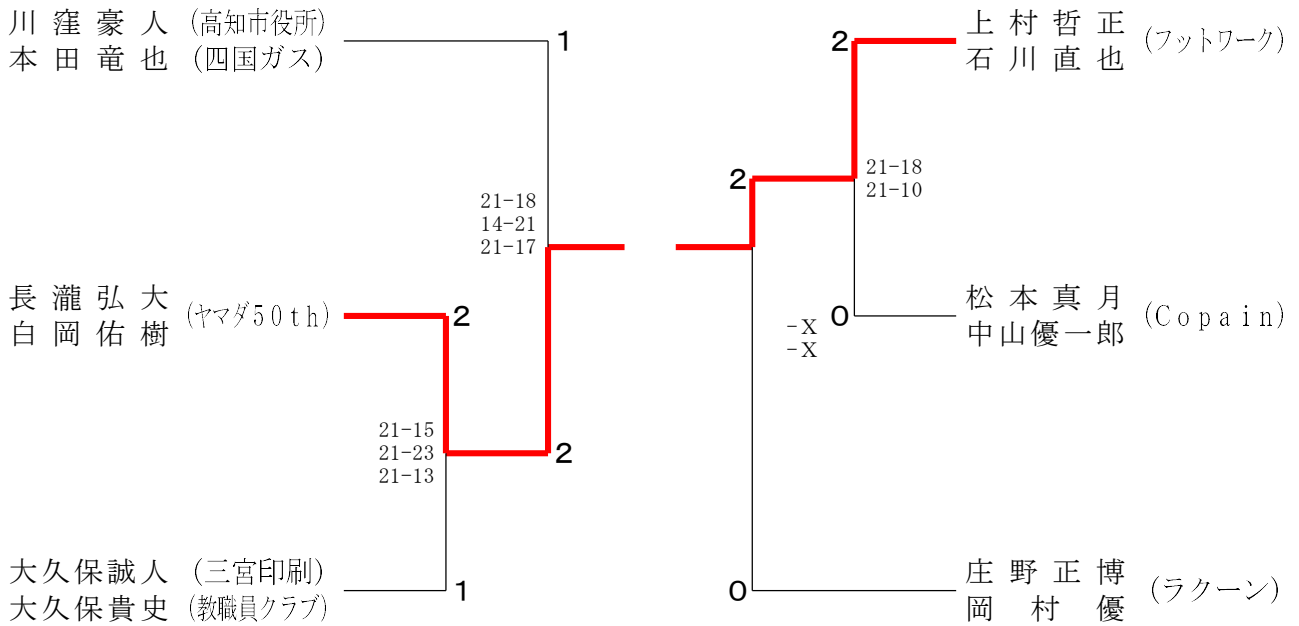
令和4年度 四国総合バドミントン選手権大会高知県選考会

令和4年7月31日 高知市総合体育館

男子ダブルス



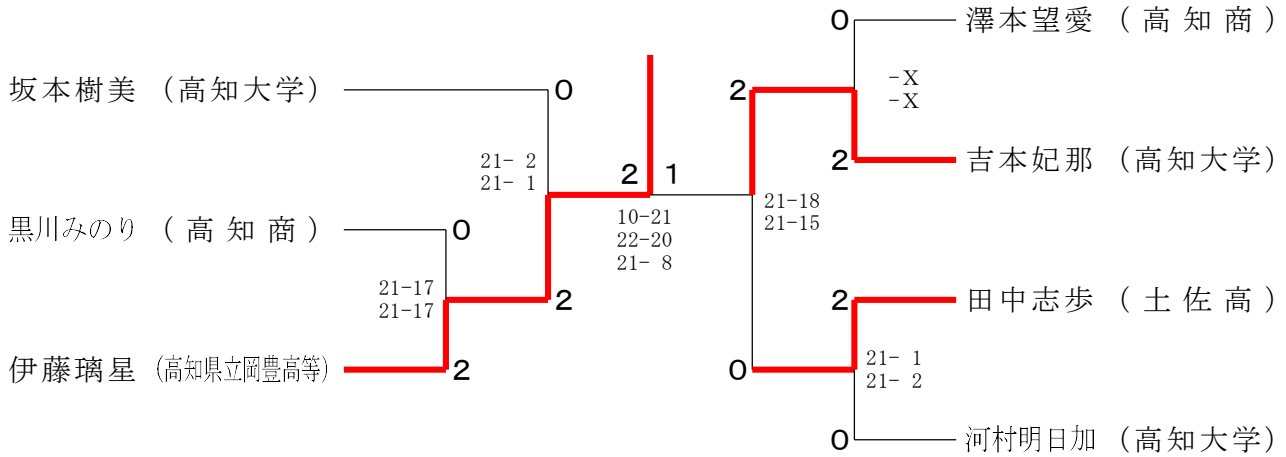
男子ダブルス第3～4代表決定戦



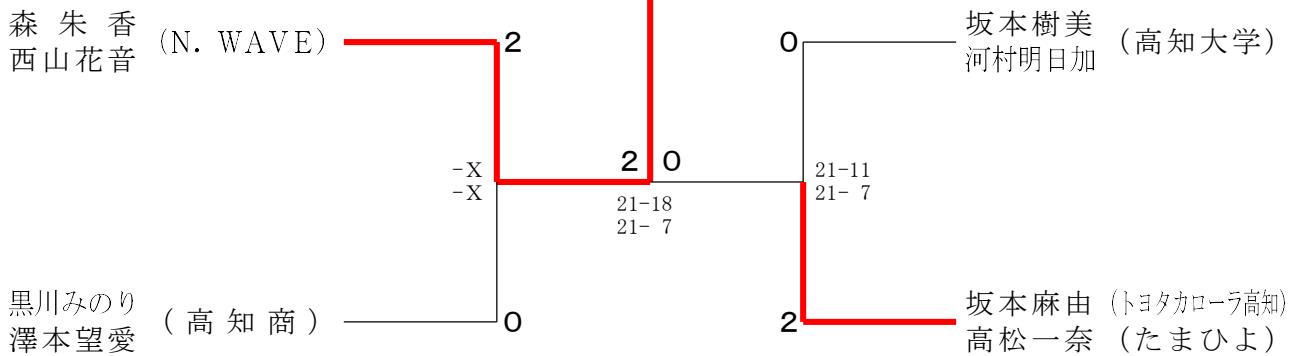
令和4年度 四国総合バドミントン選手権大会高知県選考会

令和4年7月31日 高知市総合体育館

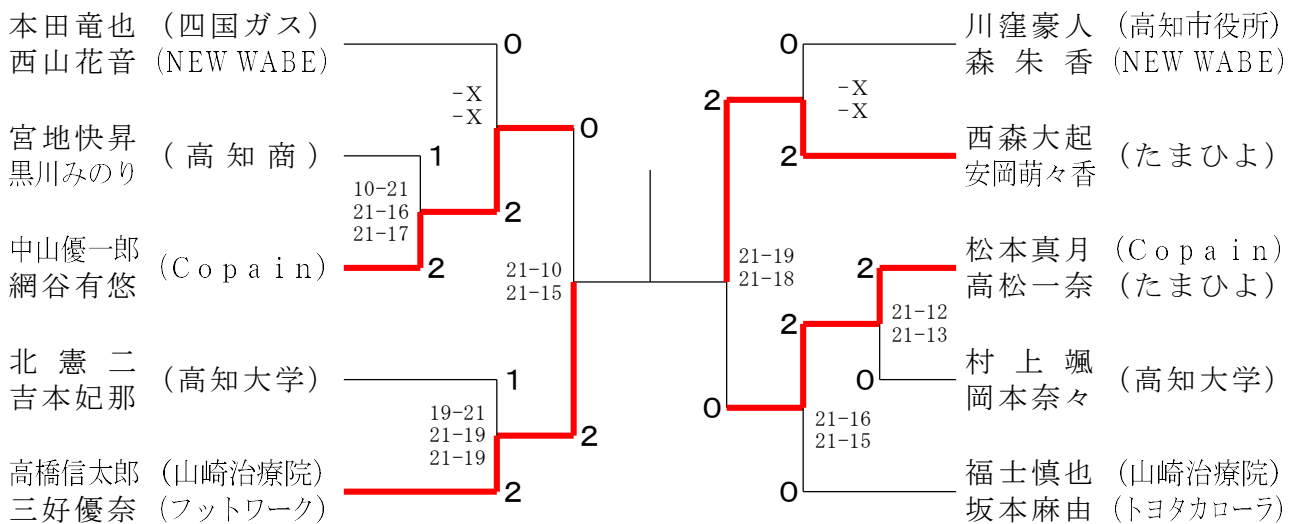
女子シングルス



女子ダブルス



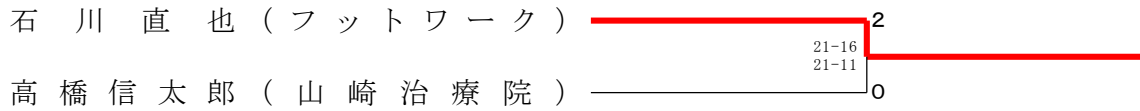
混合ダブルス



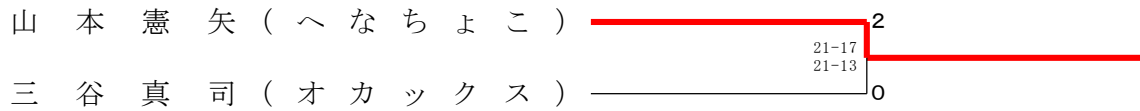
令和4年度 四国総合バドミントン選手権大会高知県選考会

令和4年7月31日 高知市総合体育館

30歳以上の部男子シングルス



40歳以上の部男子シングルス



45MS：山本卓也（香北BC）

50歳以上の部男子シングルス	佐野靖	武田信秀	林田建治	勝敗	順位
佐野靖（県庁クラブ）		○ 12-21 21-18 21-19	× 21-16 17-21 10-21	M 1-1 G 3-3 P 102-116	2
武田信秀（へなちょこ）	× 21-12 18-21 19-21		× 10-21 21-15 13-21	M 0-2 G 2-4 P 102-111	3
林田建治（山崎治療院）	○ 16-21 21-17 21-10	○ 21-10 15-21 21-13		M 2-0 G 4-2 P 115-92	1

60MS：鶴山道弘（須崎クラブ）

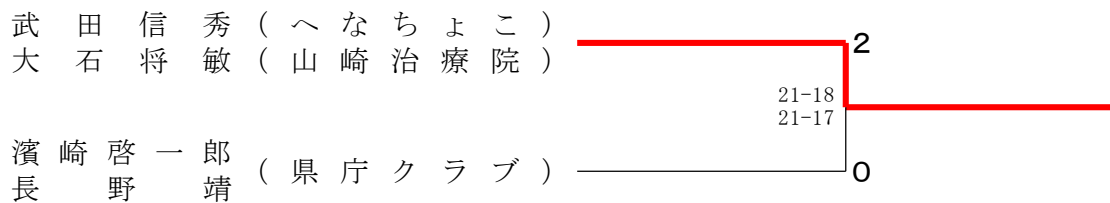
65MS：笹岡和彦（高須クラブ）

30MD：高橋信太郎・中岡雅倫(山崎治療院・1987)

40MD：小賀元裕・細木隆豊(山崎治療院・ヤマダ50th)

45MD：山崎義史・今城貴彦(山崎治療院・学芸OB会)

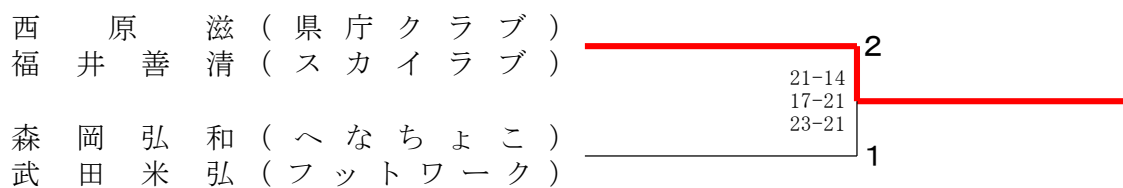
50歳以上の部男子ダブルス



55MD：中村一誠・山崎幸夫(県庁クラブ・追手前OB)

60MD：西村隆・鶴山道弘(須崎クラブ)

65歳以上の部男子ダブルス



40LD : 田中舞子・國廣千春(NewWAVE・フットワーク)

55歳以上の部女子ダブルス

市川治代 (フットワーク)	0
吉本和	-X
杉山加奈子 (Copain)	-X
濱田美恵 (マダムロゼ)	2