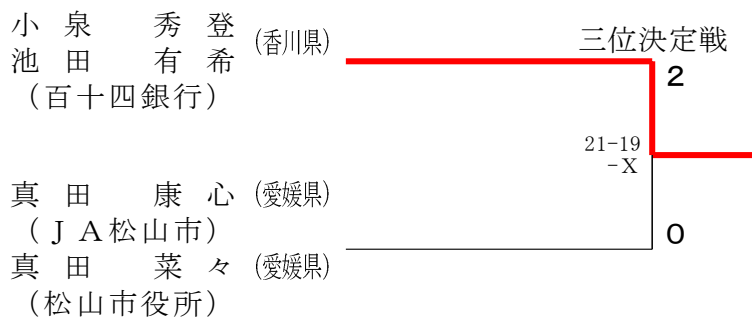
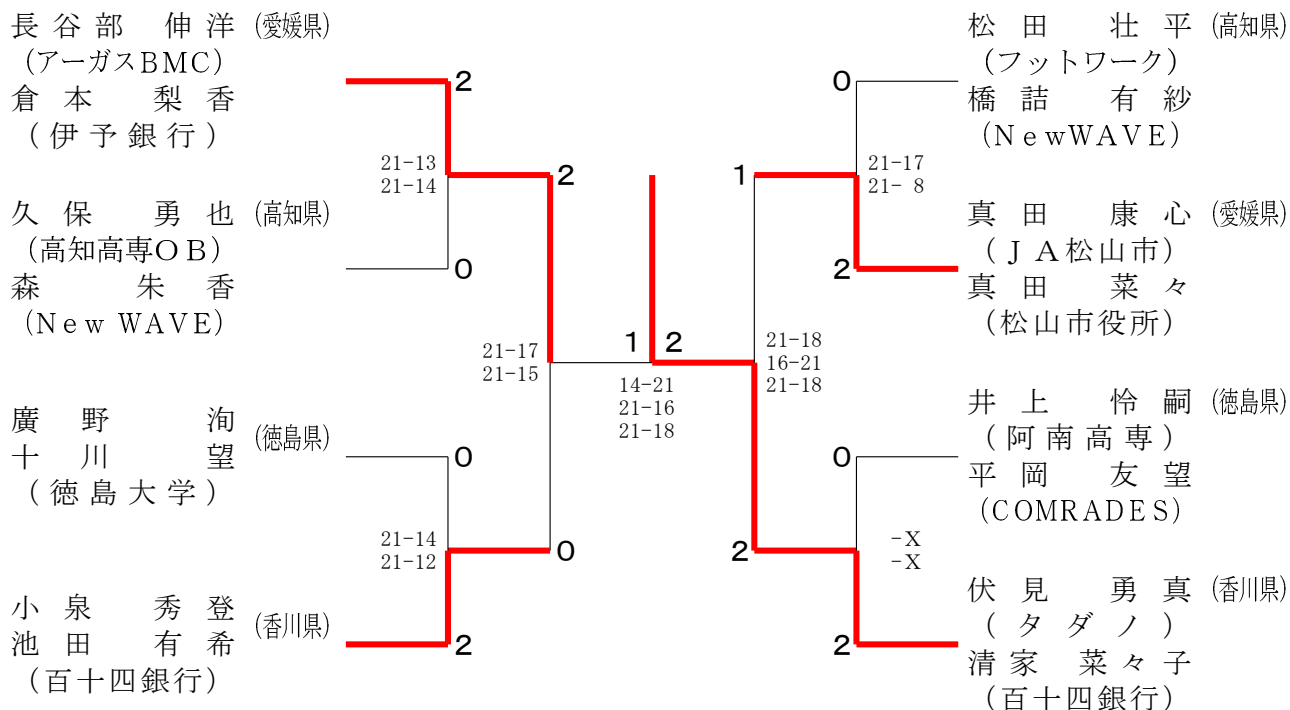
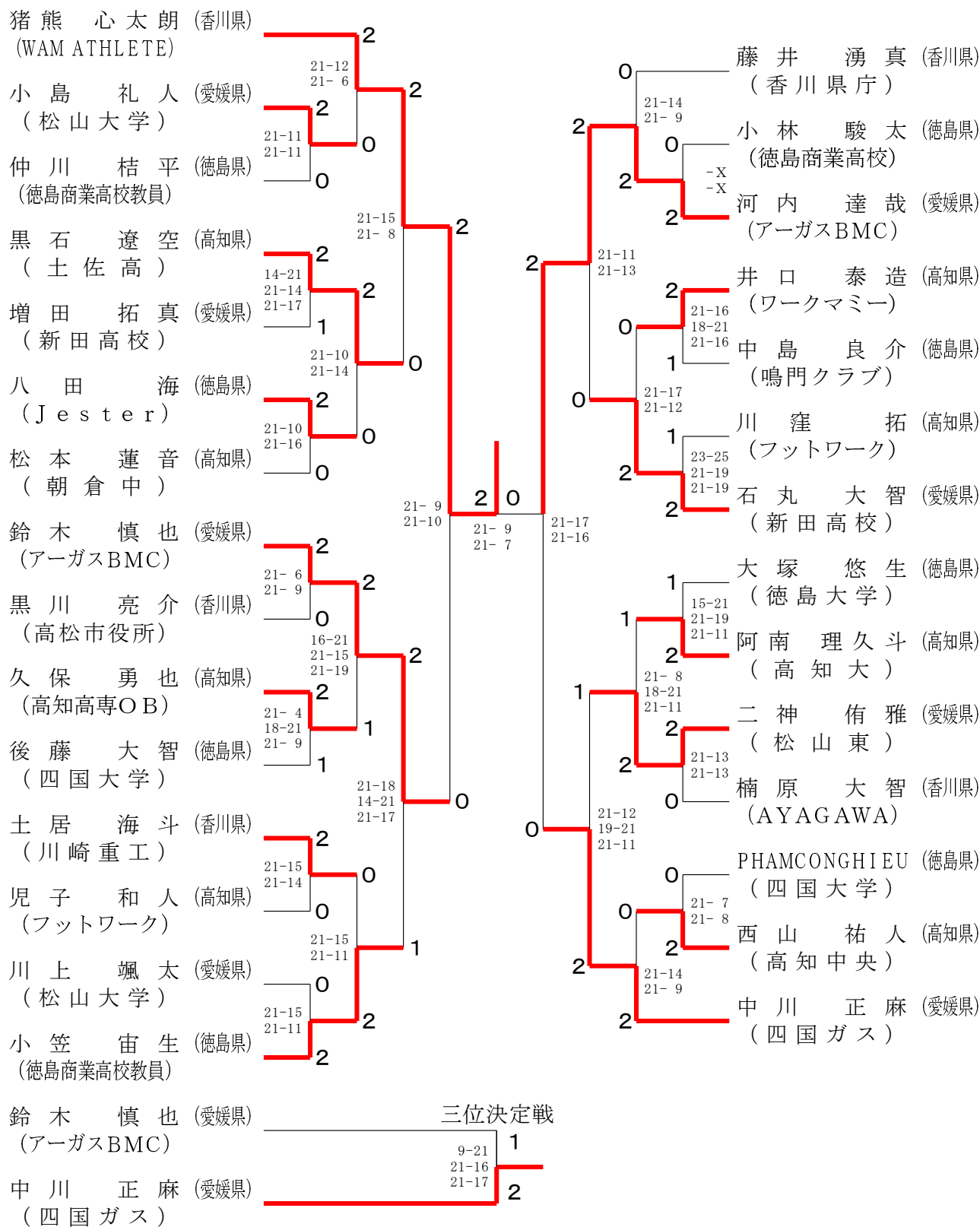


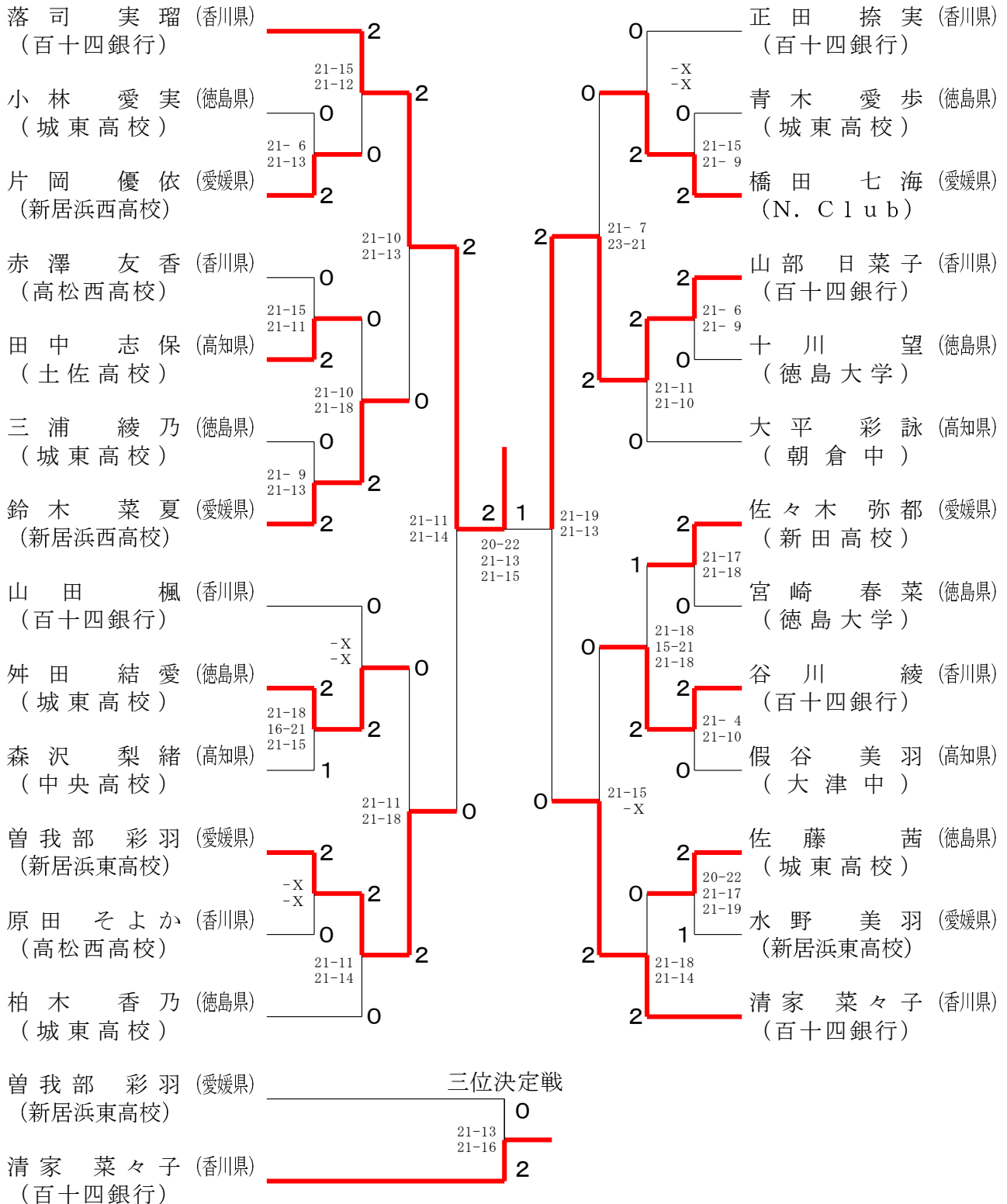
混合複



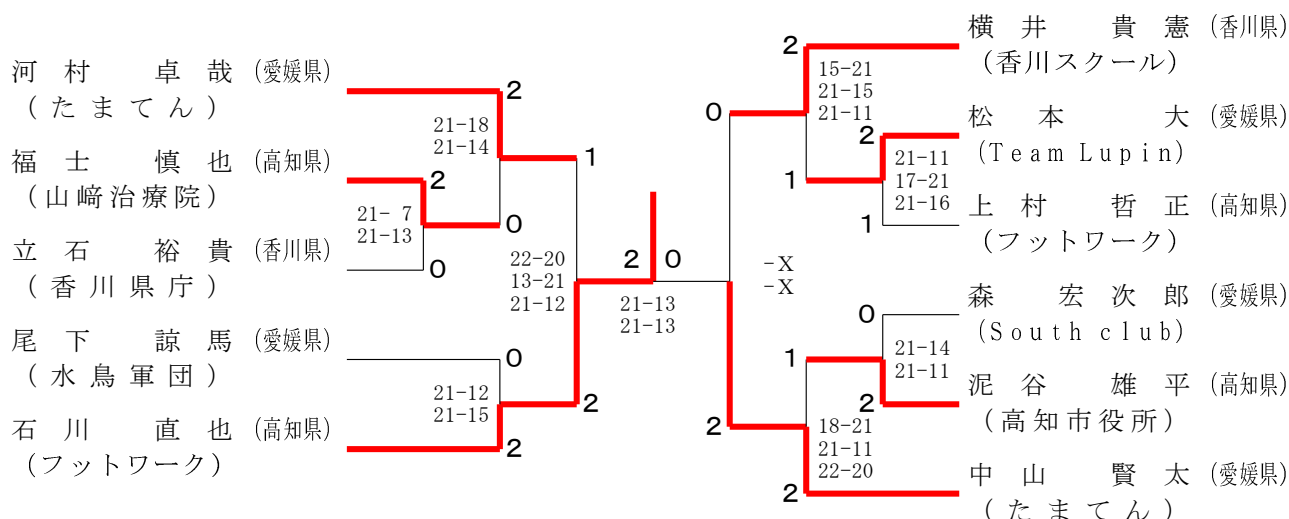
一般男子単



一般女子単

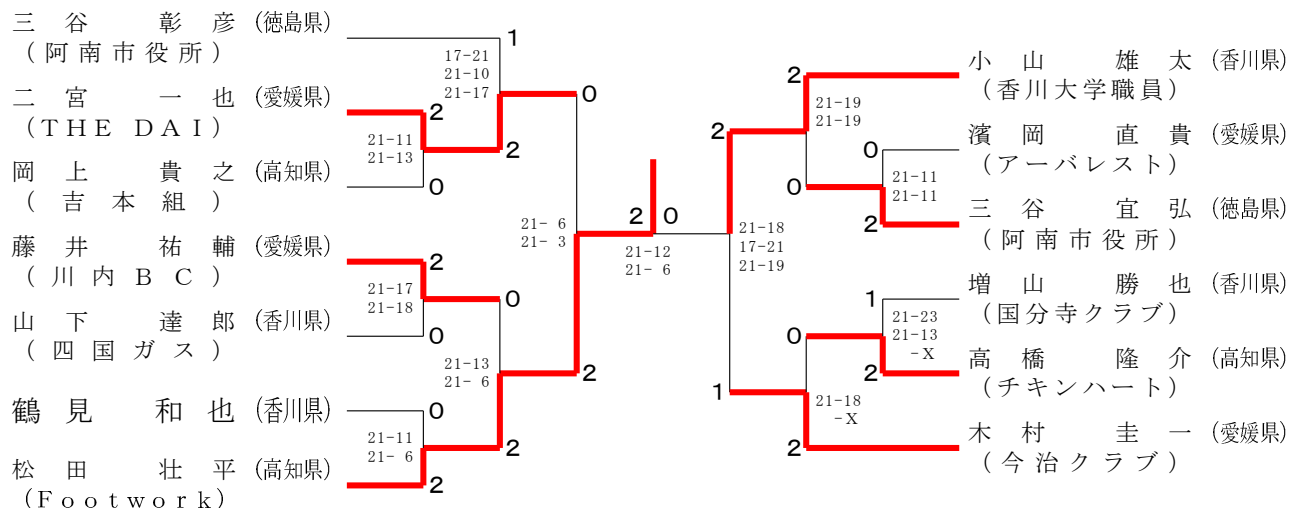


30歳以上の部男子単

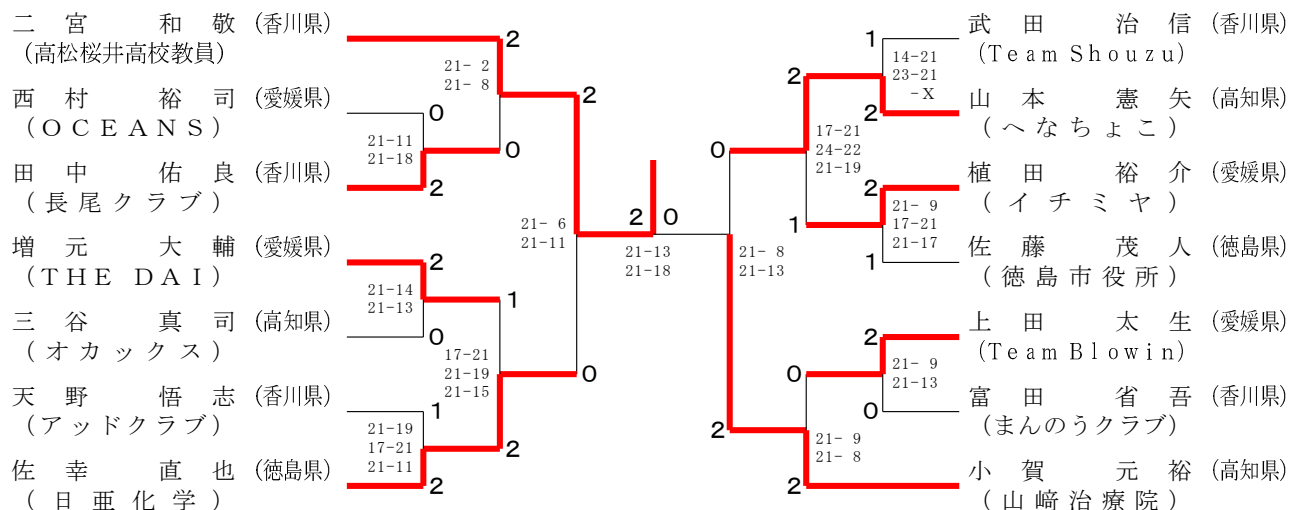


30歳以上の部女子単 中野 愛未 (Team Shouzu) (香川県)

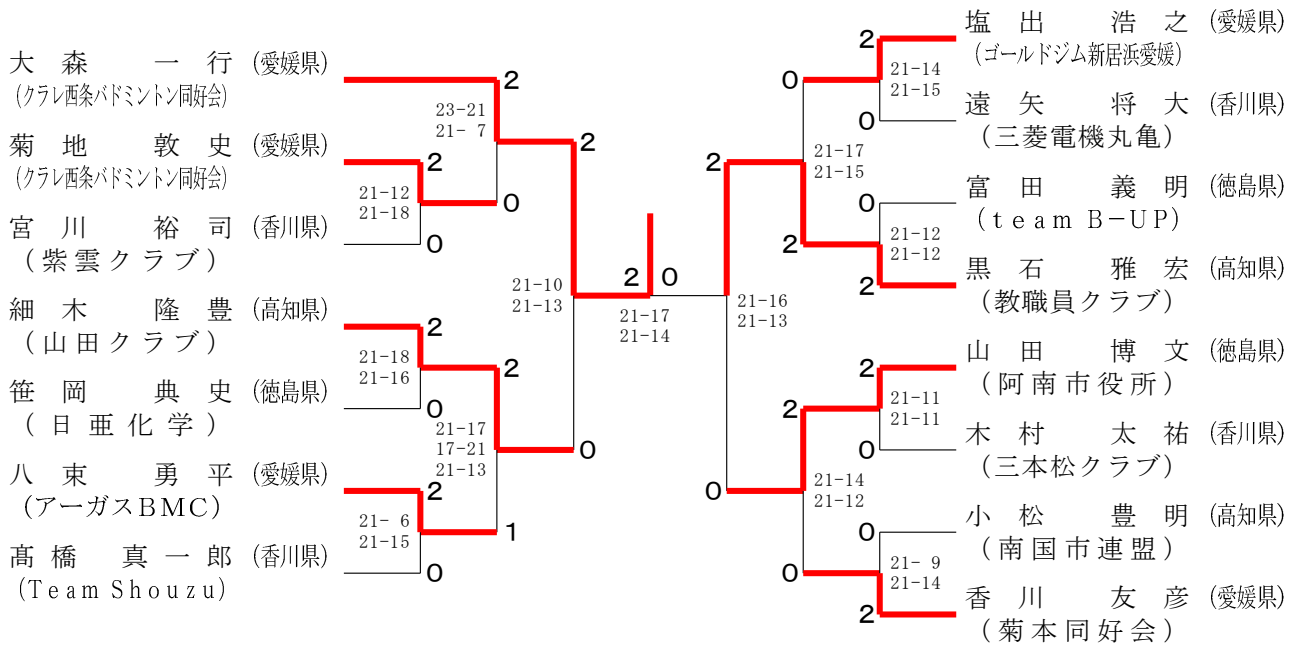
35歳以上の部男子単



40歳以上の部男子単

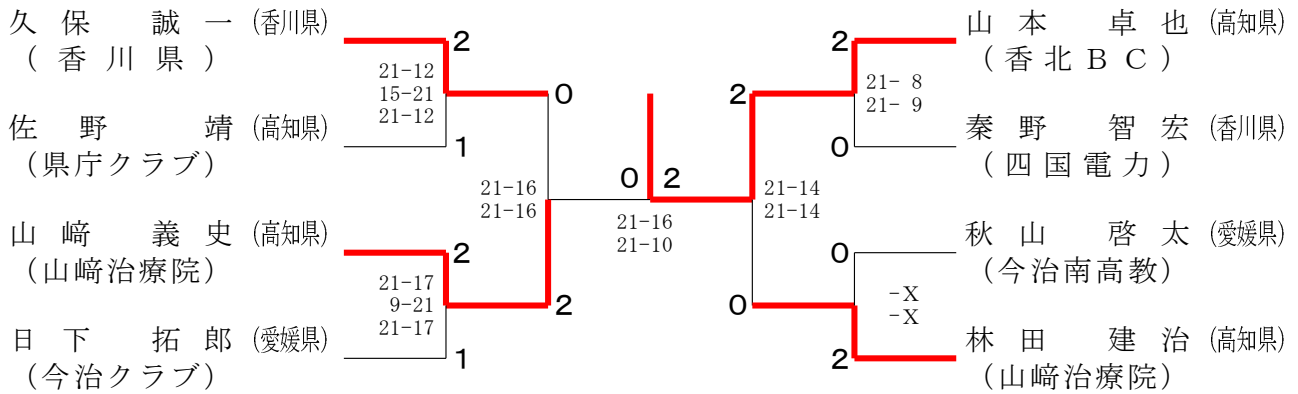


45歳以上の部男子単

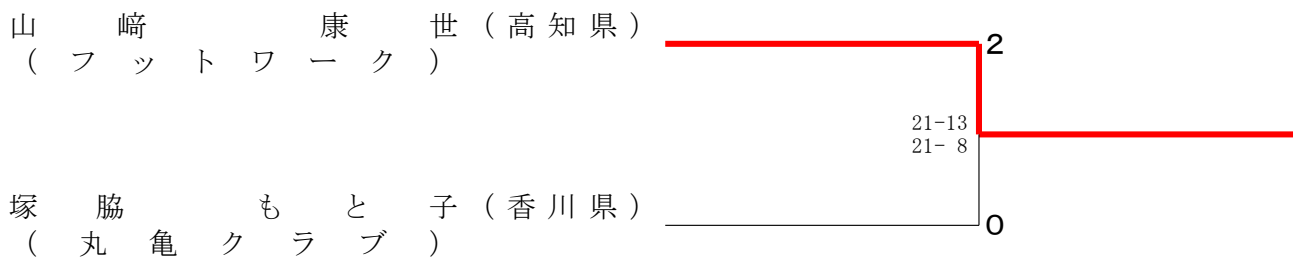


45歳以上の部女子単 谷岡 園子 (Ami48) (高知県)

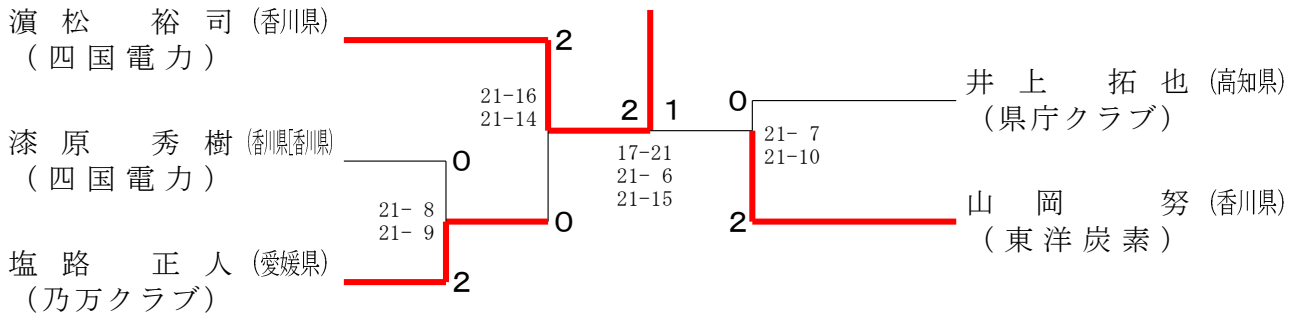
50歳以上の部男子単



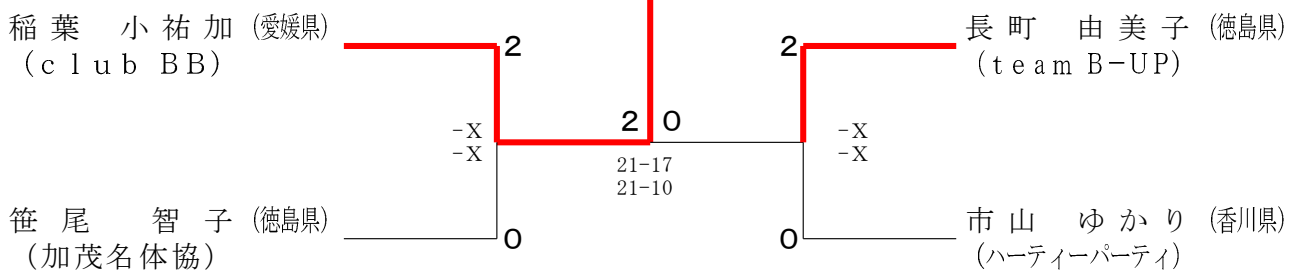
50歳以上の部女子単



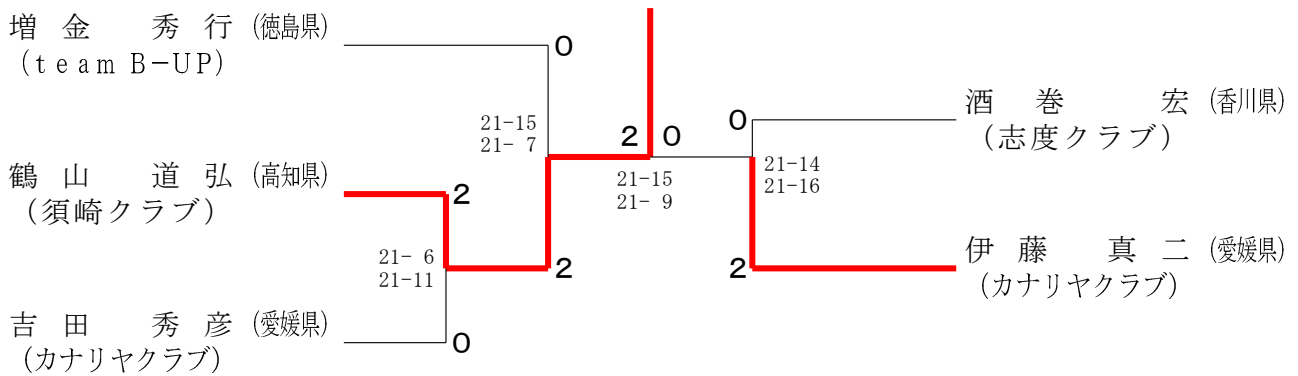
55歳以上の部男子単



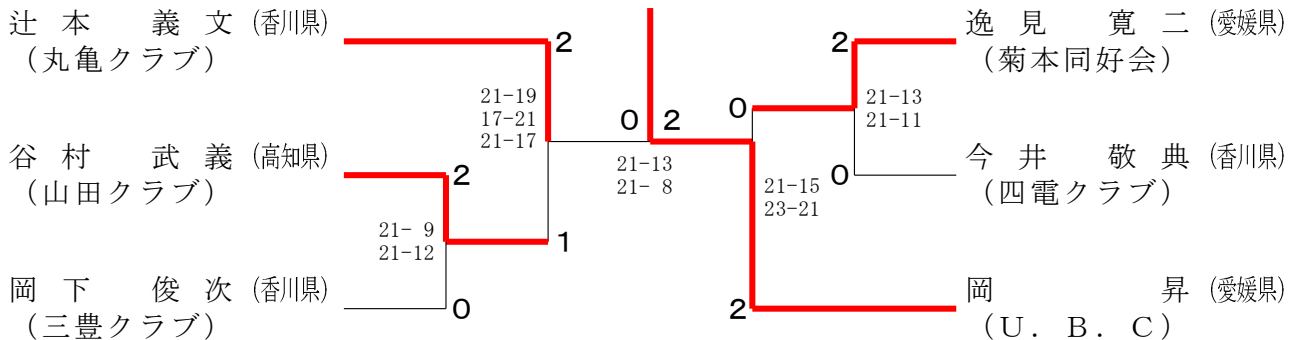
55歳以上の部女子単



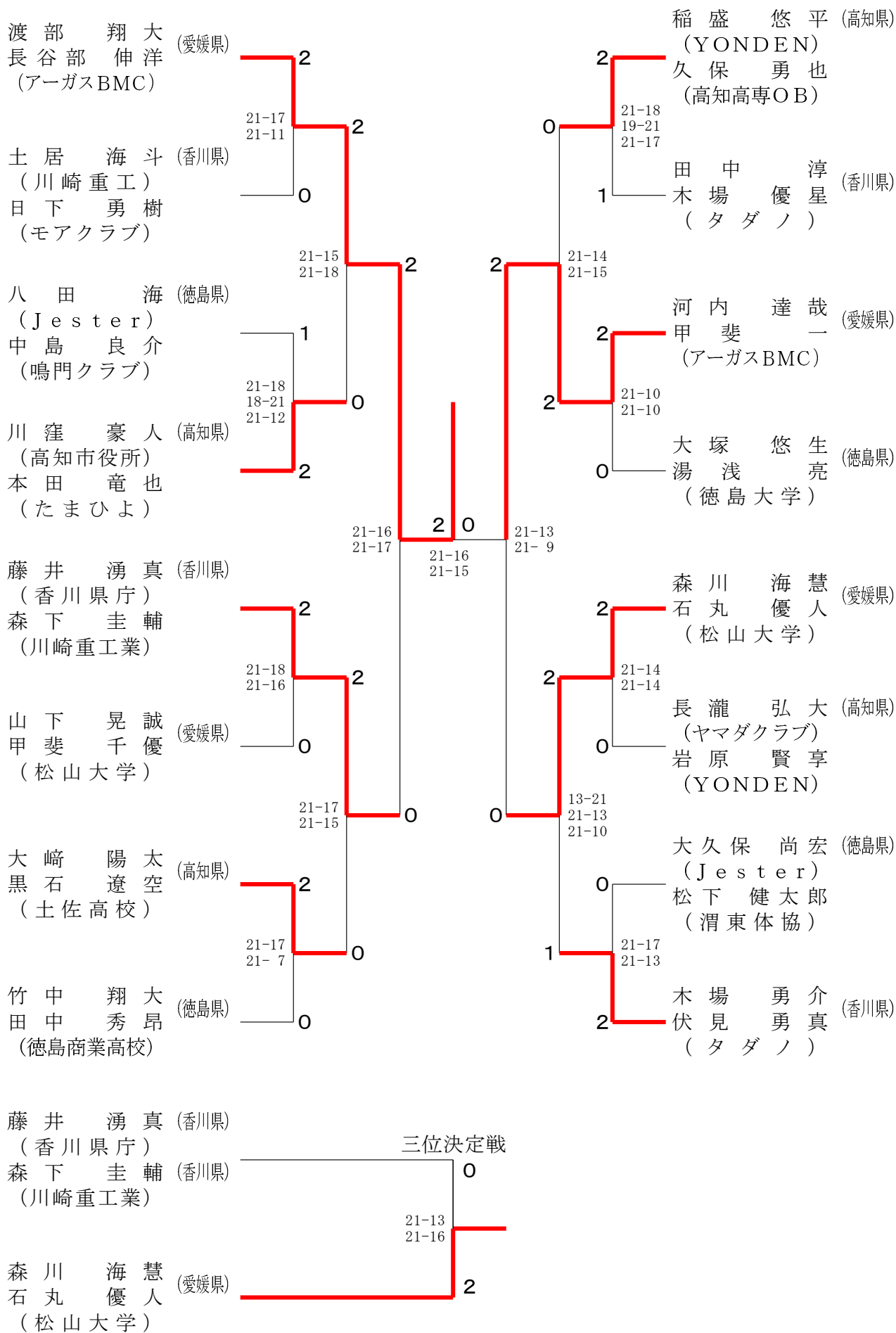
60歳以上の部男子単



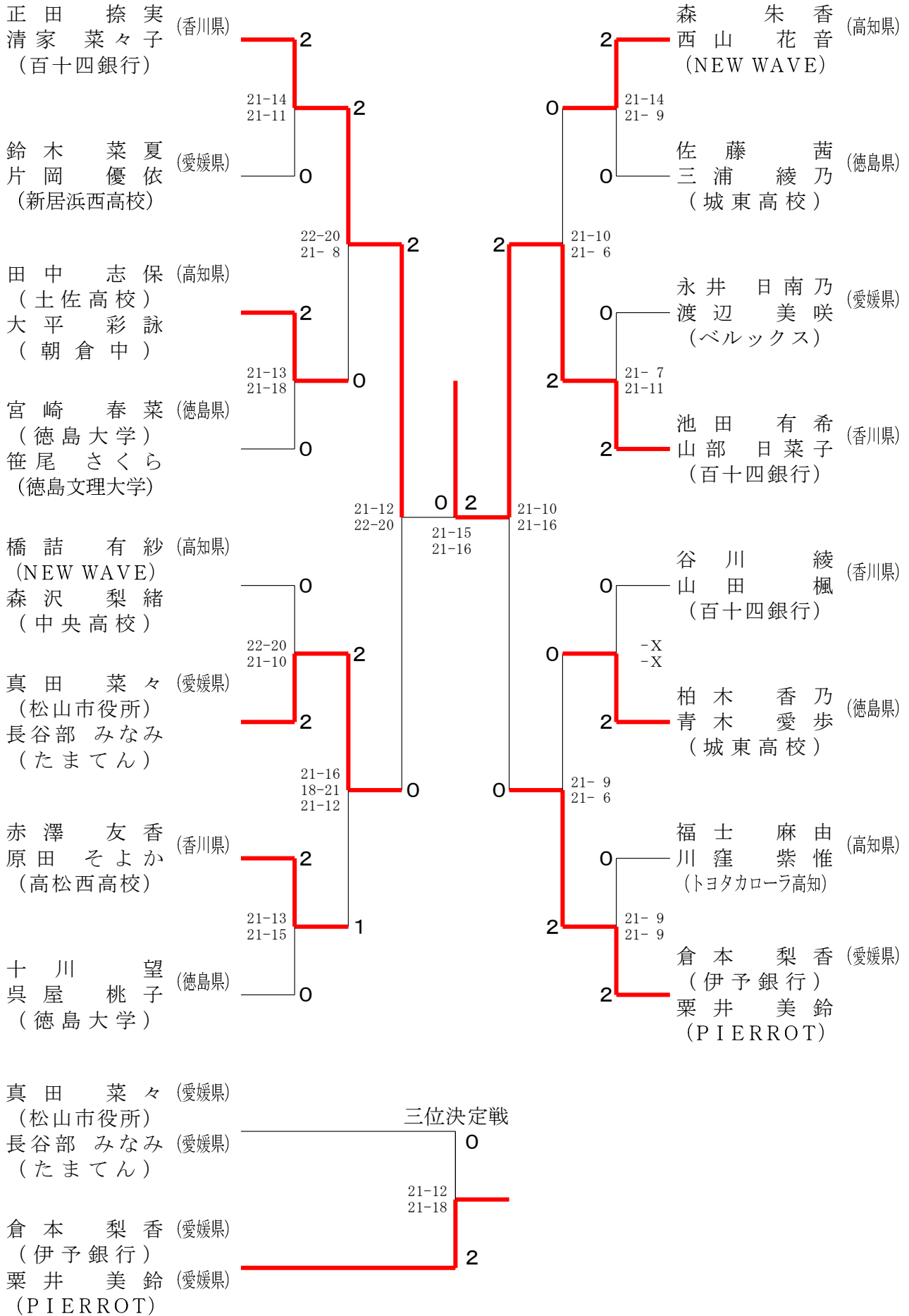
65歳以上の部男子単



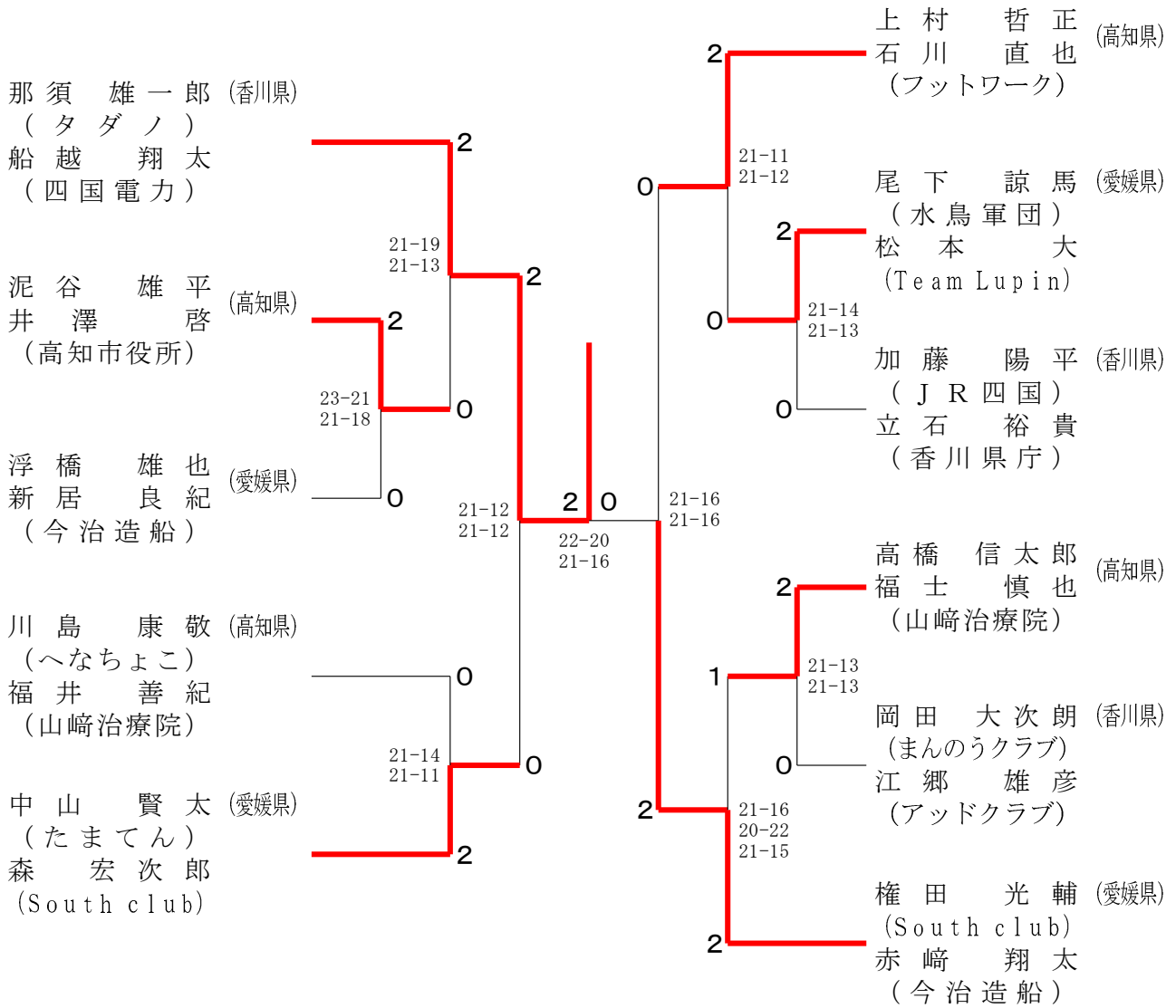
一般男子複



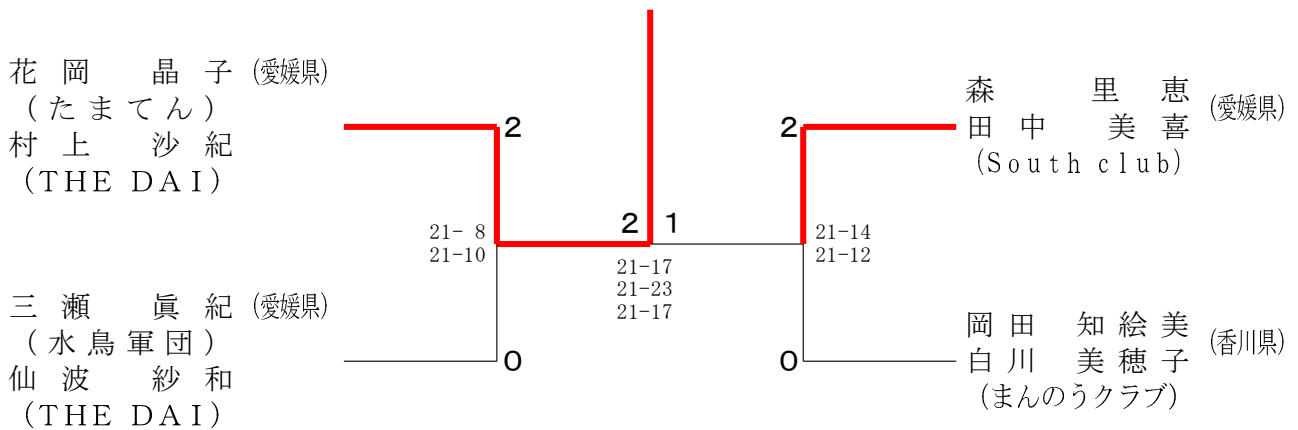
一般女子複



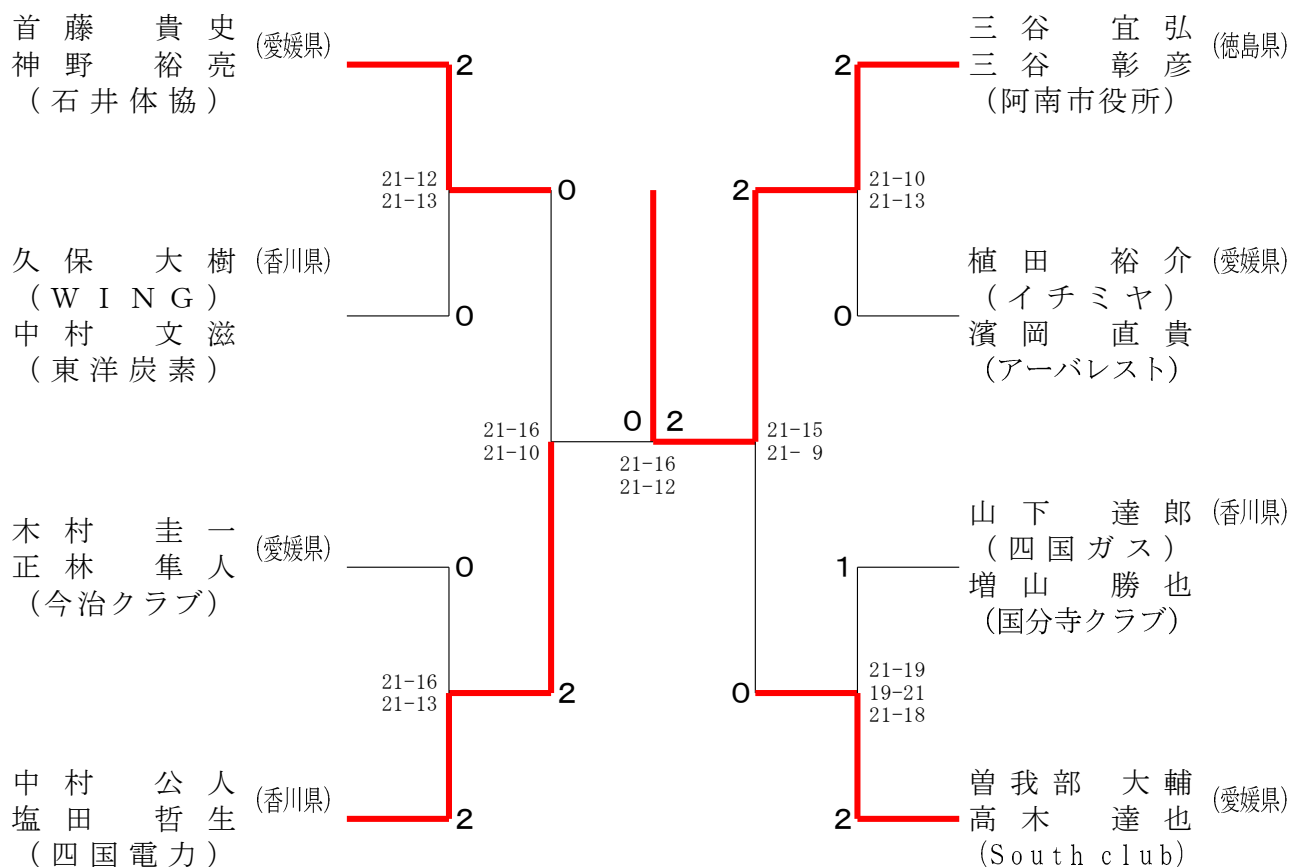
30歳以上の部男子複



30歳以上の部女子複

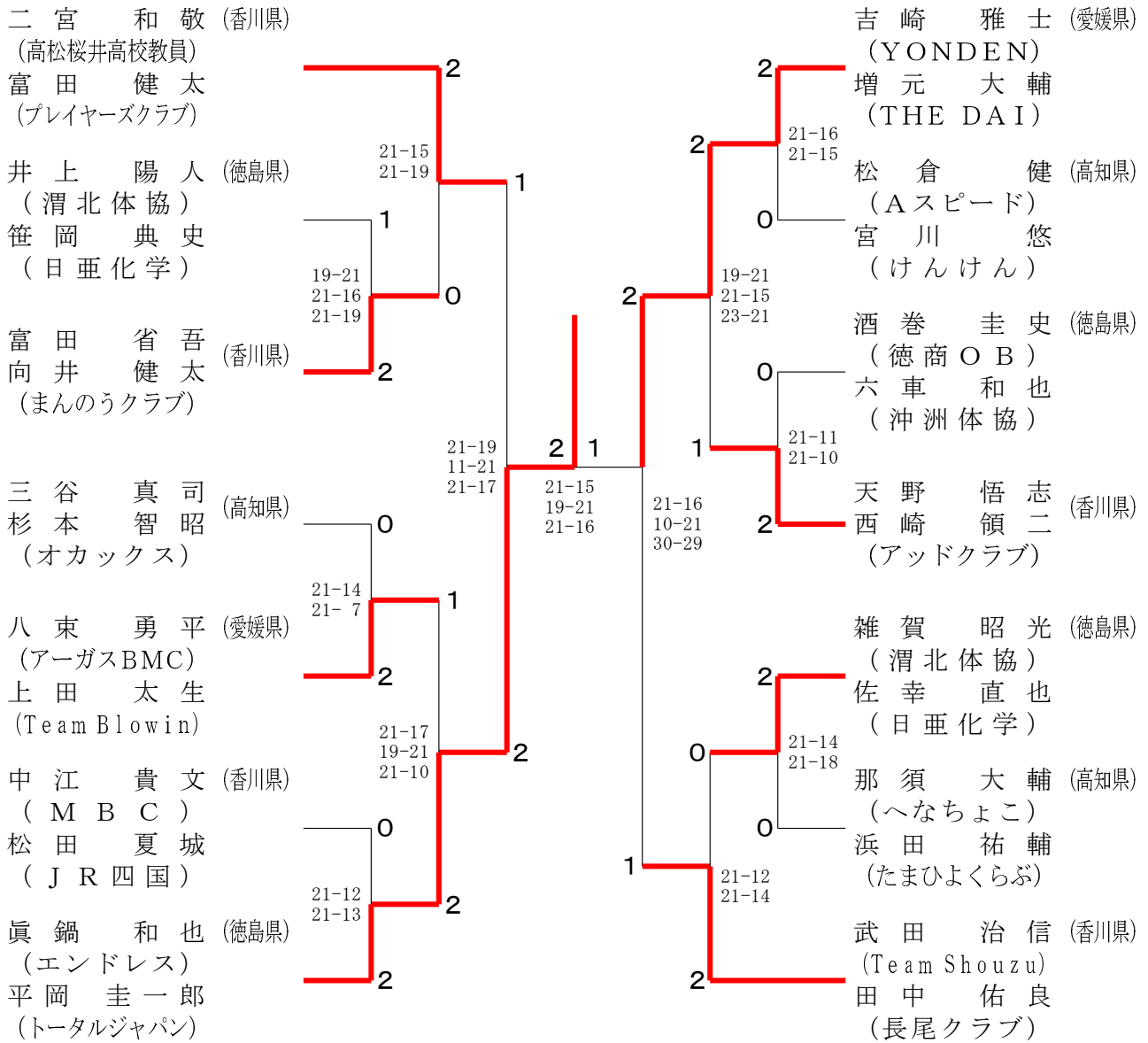


35歳以上の部男子複

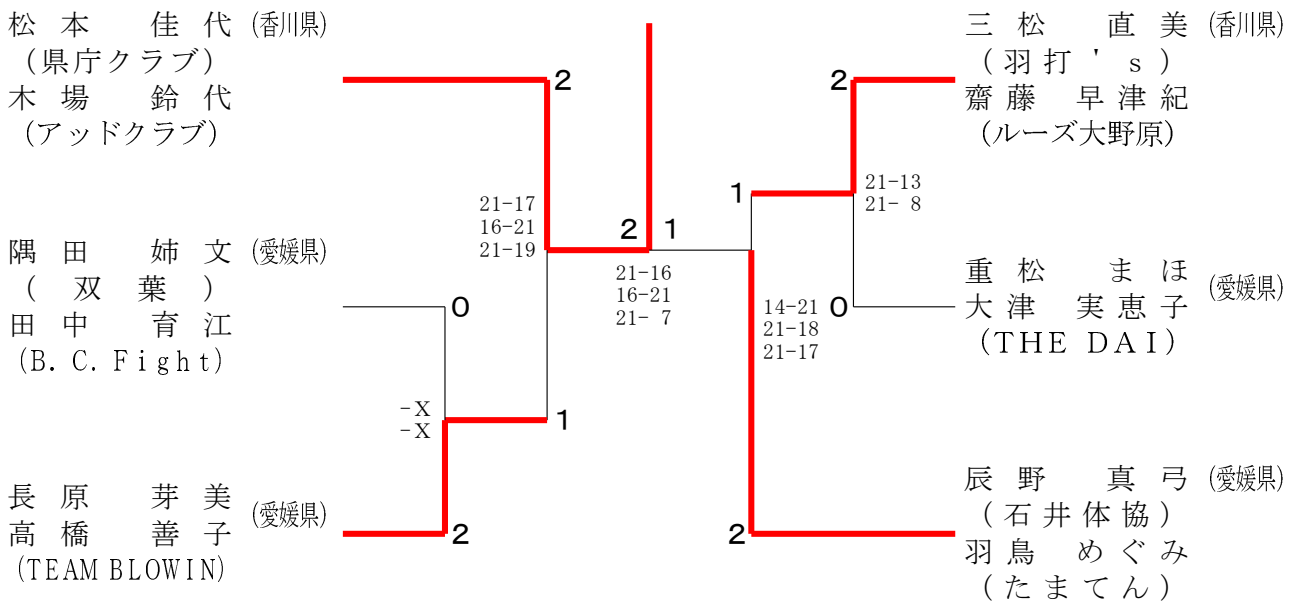


35歳以上の部女子複	窪増	田田	松高	浦橋	濱那	中須	勝敗	順位
窪田 美紗子 (B. C. Fight [愛媛県]) 増田 麻理恵 (たまたん [愛媛県])			○ -X		○ 21-10 17-21 21-13		M 2-0 G 4-1 P 101-44	1
松浦 さやか (へなちよこ [高知県]) 高橋 早 (三宮印屋 [高知県])	×	X- X-			×	X- X-	M 0-2 G 0-4 P 0-84	3
濱中 優希 (たまたん [愛媛県]) 那須 小百合	×	10-21 21-17 13-21	○ -X -X				M 1-1 G 3-2 P 86-59	2

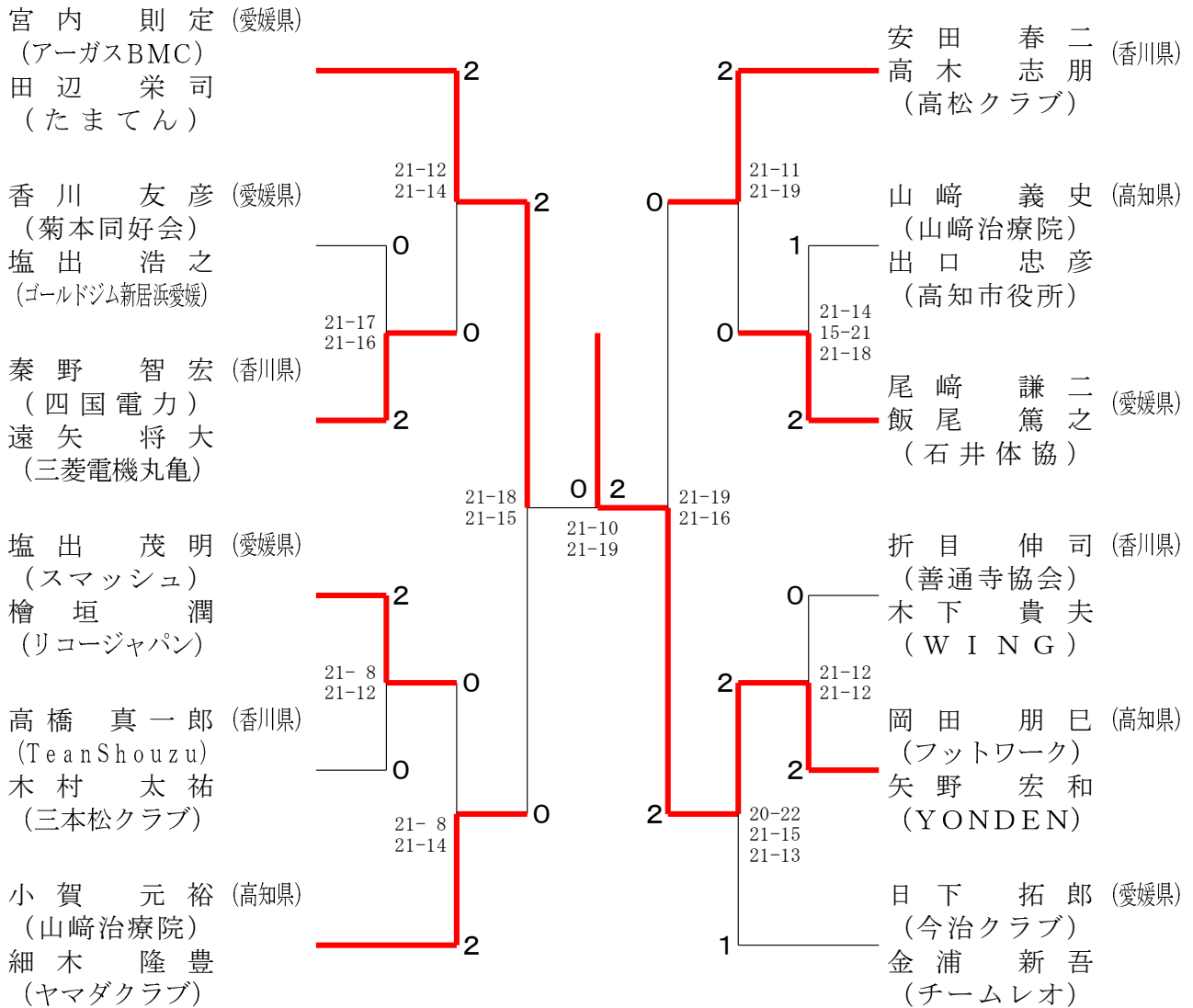
40歳以上の部男子複



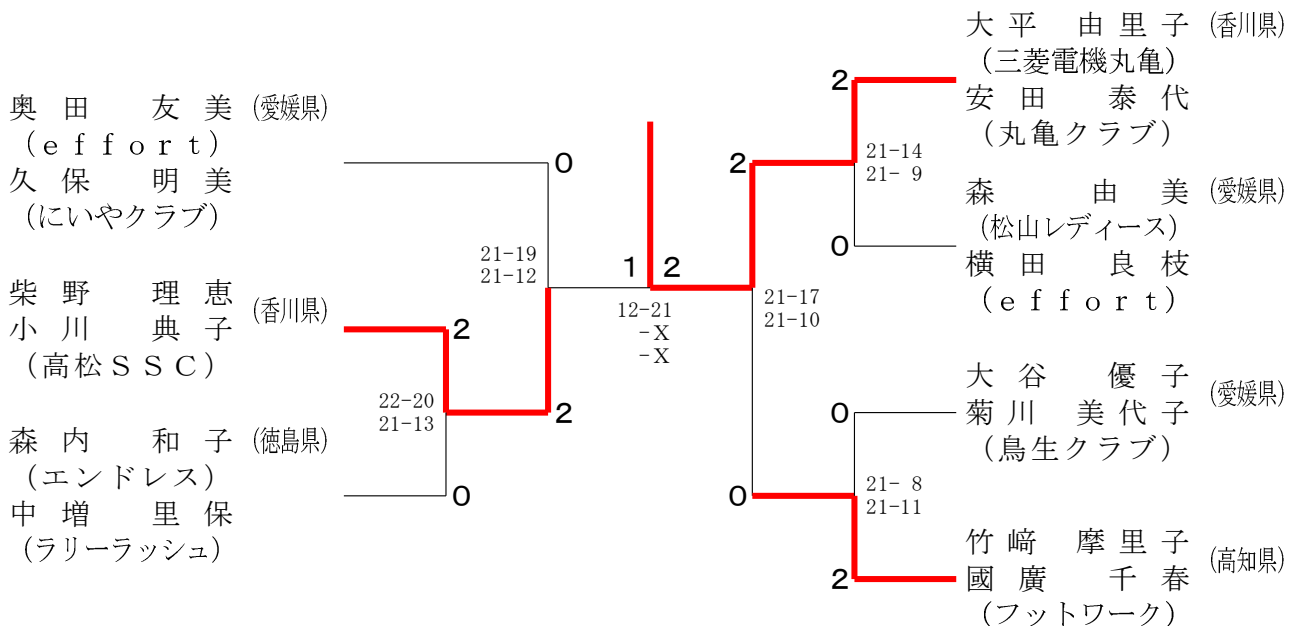
40歳以上の部女子複



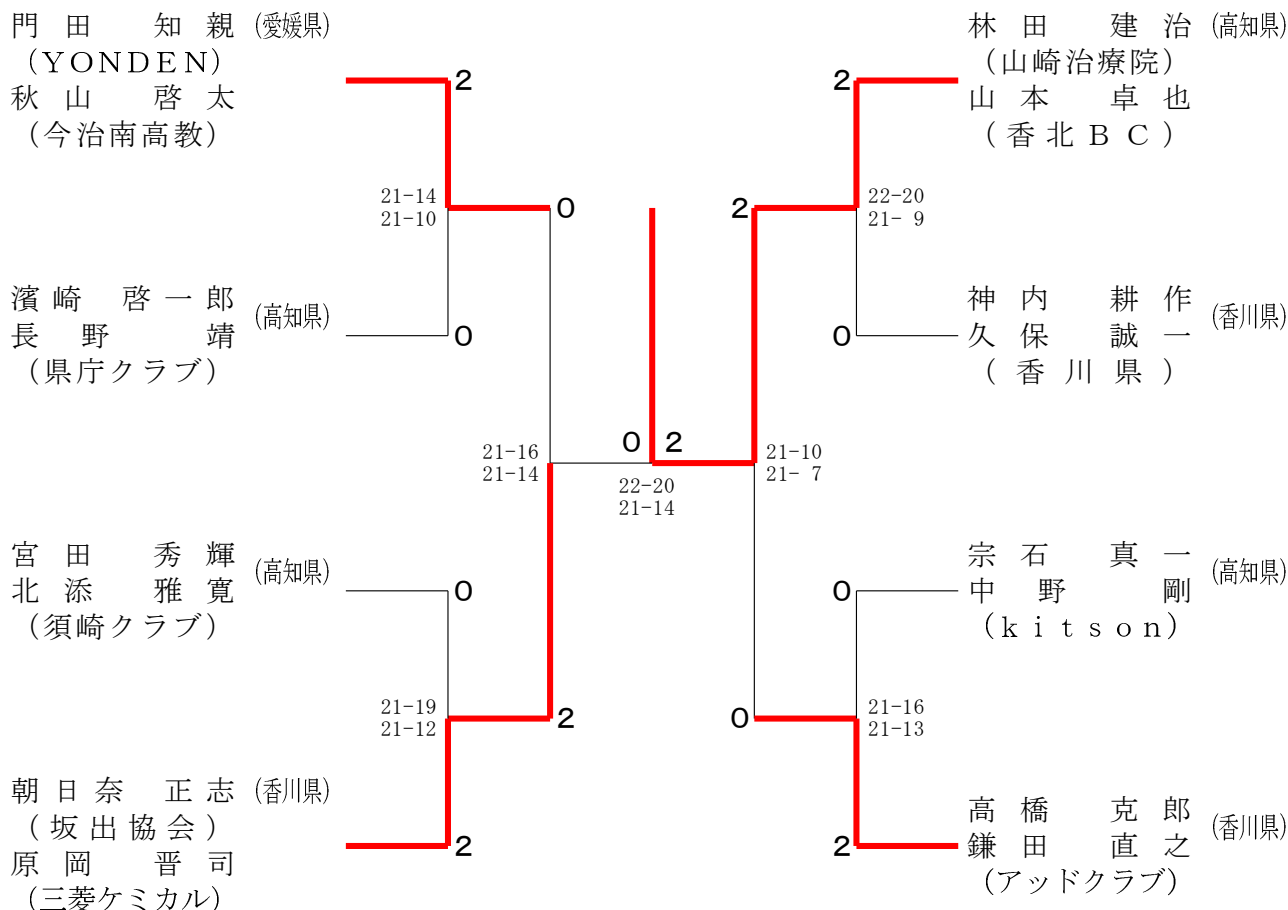
45歳以上の部男子複



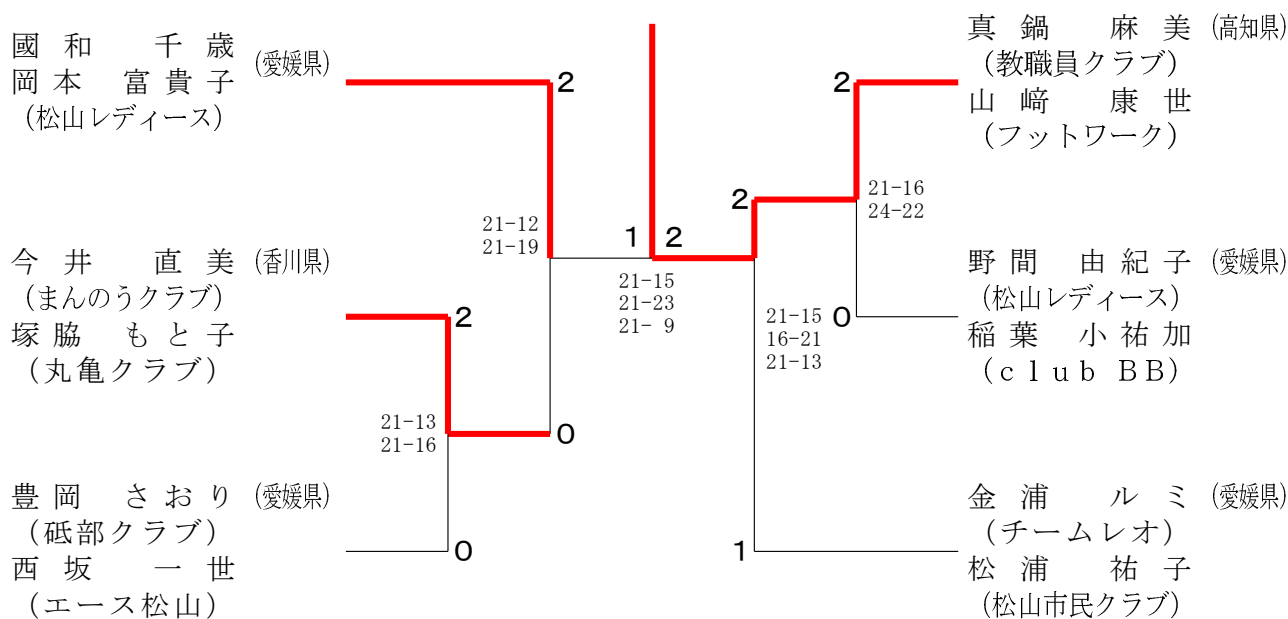
45歳以上の部女子複



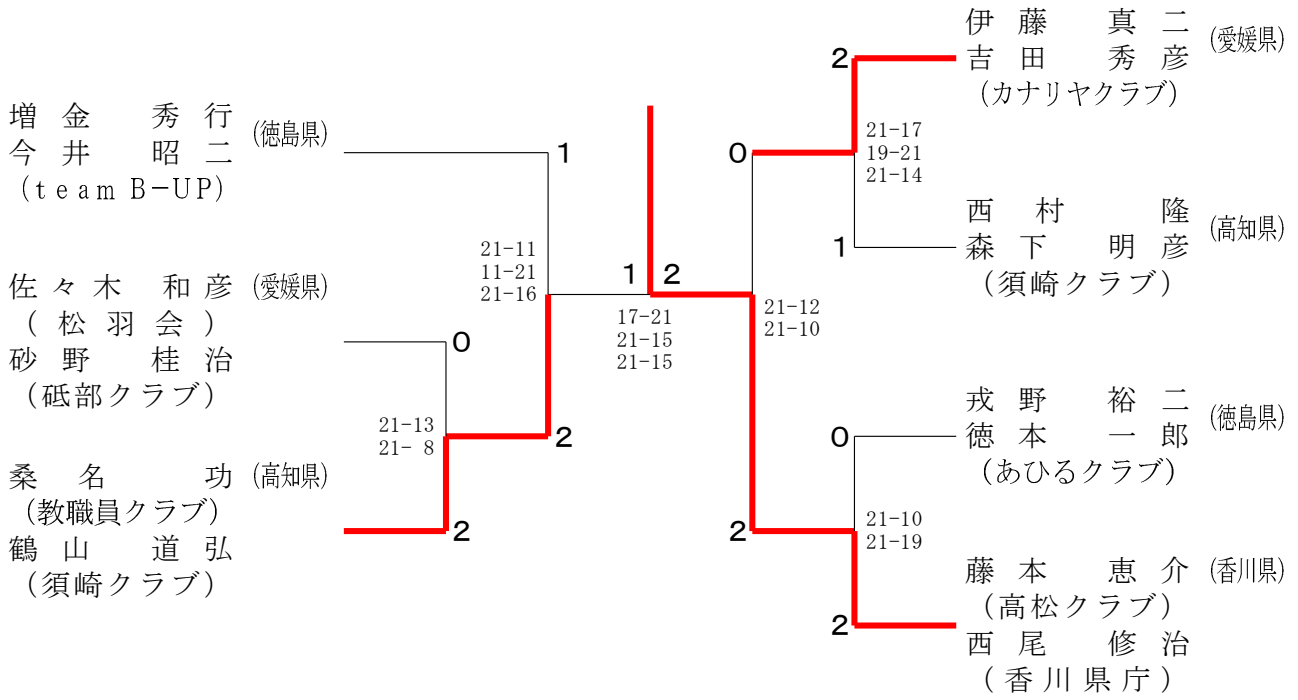
50歳以上の部男子複



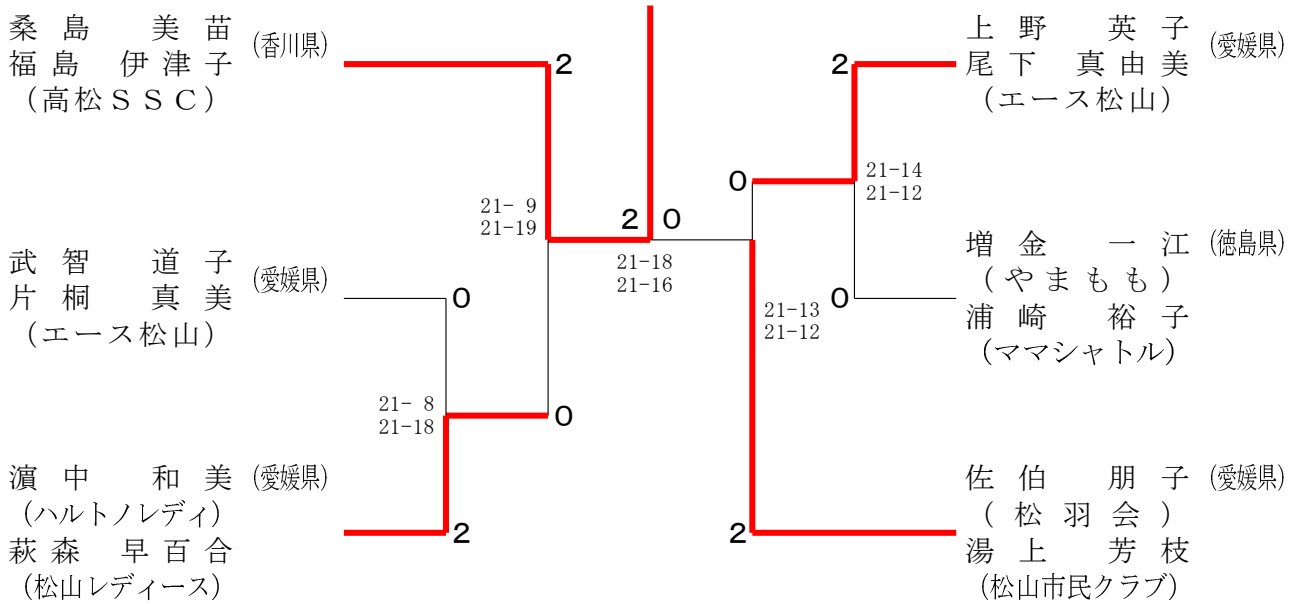
50歳以上の部女子複



60歳以上の部男子複



60歳以上の部女子複



65歳以上の部男子複

