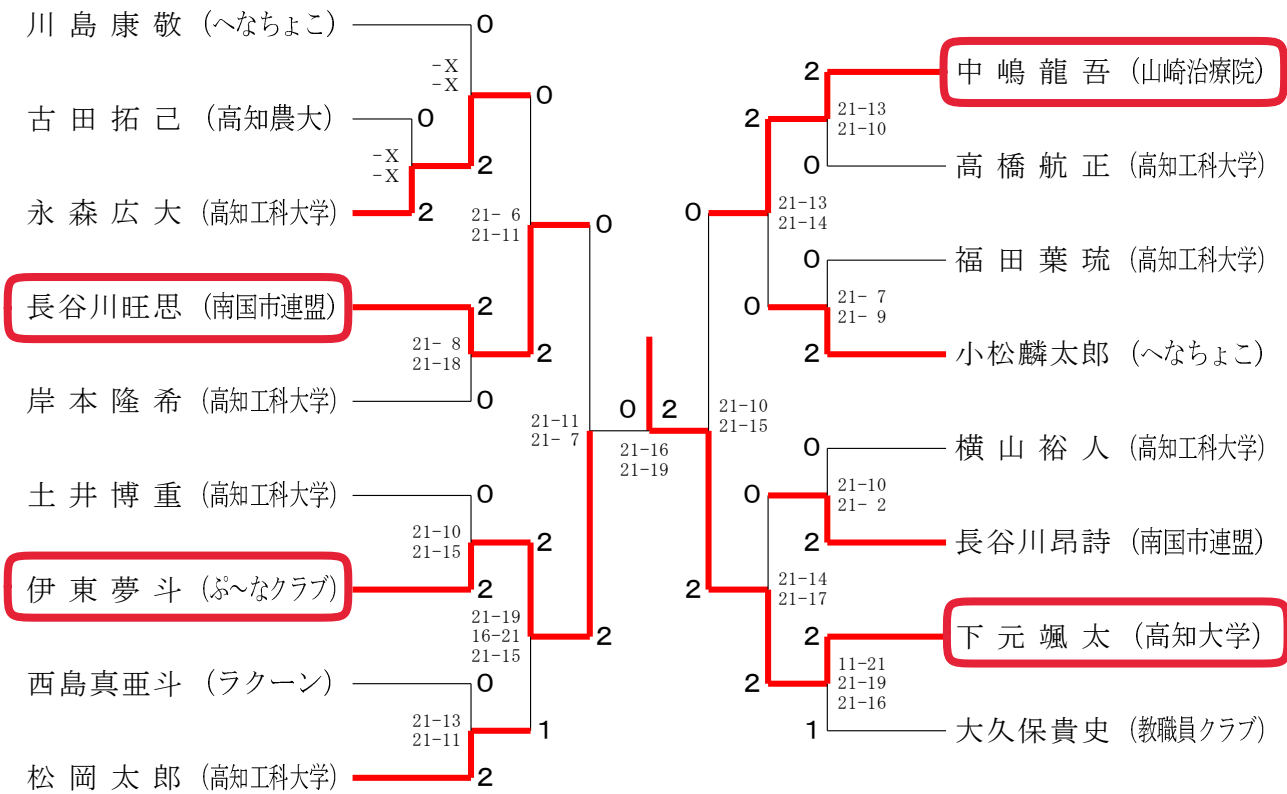
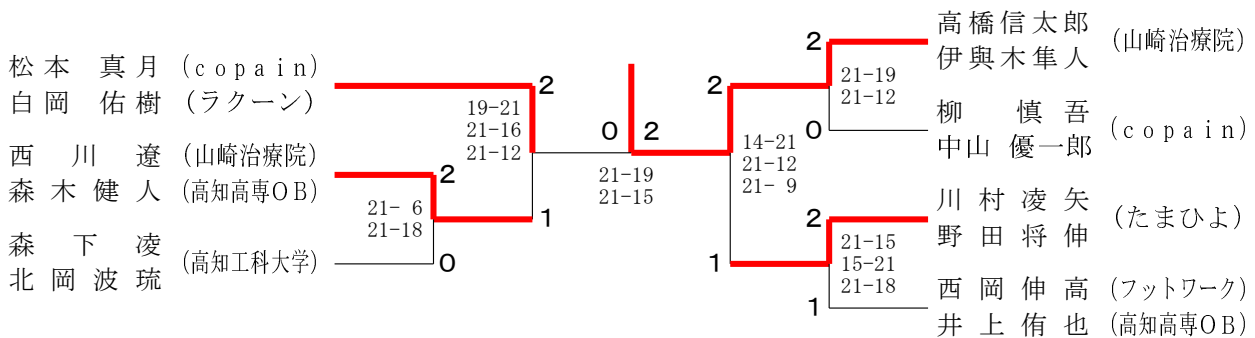




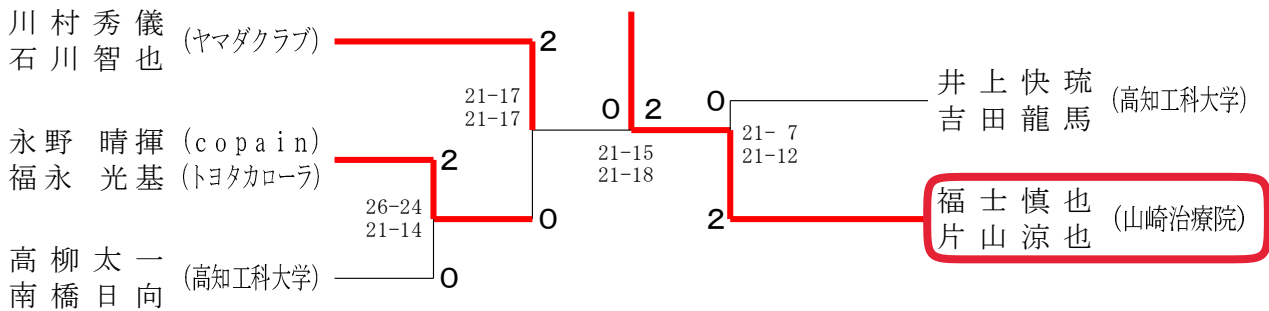
### 3部男子シングルス



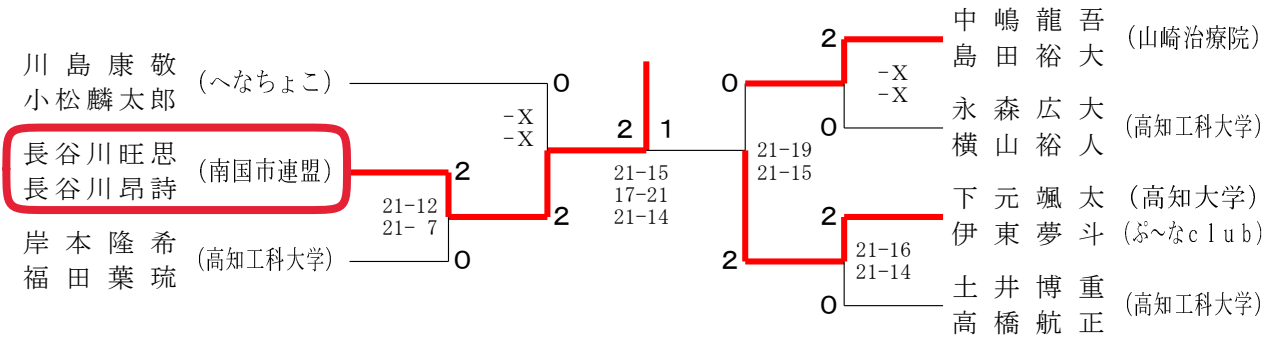
### 1部男子ダブルス



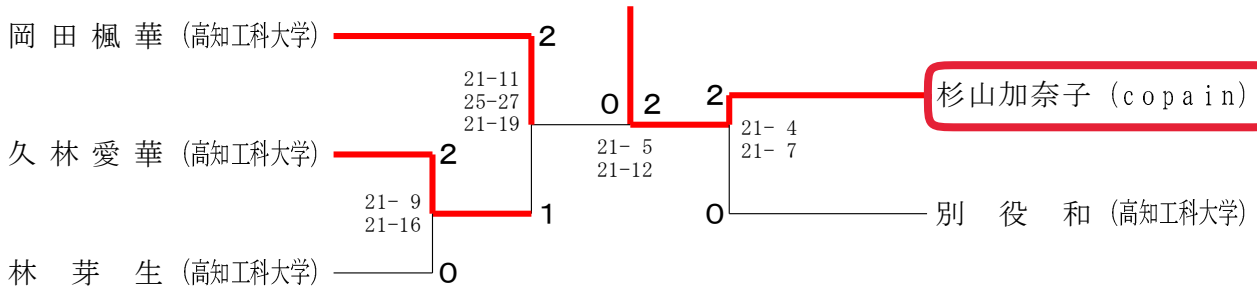
### 2部男子ダブルス



### 3部男子ダブルス



### 2部女子シングルス



| 2部女子ダブルス              | 長瀧愛佳<br>長瀧桃佳      | 岡田楓華<br>久林愛華        | 別役和<br>林芽生          | 勝敗                        | 順位 |
|-----------------------|-------------------|---------------------|---------------------|---------------------------|----|
| 長瀧愛佳 (高知工科大学)<br>長瀧桃佳 |                   | ○<br>21-7<br>21-4   | ○<br>21-1<br>21-1   | M 2-0<br>G 4-0<br>P 84-13 | 1  |
| 岡田楓華 (高知工科大学)<br>久林愛華 | ×<br>7-21<br>4-21 |                     | ○<br>21-16<br>21-13 | M 1-1<br>G 2-2<br>P 53-71 | 2  |
| 別役和 (高知工科大学)<br>林芽生   | ×<br>1-21<br>1-21 | ×<br>16-21<br>13-21 |                     | M 0-2<br>G 0-4<br>P 31-84 | 3  |